

# Agilent 34980A

## 다기능 스위치/측정 장치

데이터 시트



### 구성, 연결, 실행

- 19개의 믹스 앤 매치 플러그 인 모듈을 갖춘 8-슬롯 메인프레임을 통해 사용자 고유의 맞춤형 구성을 할 수 있음
- 고성능 스위칭: 하나의 프레임 안에 최대 560개의 2-선식 멀티플렉서 채널 또는 1024개의 매트릭스 교차점을 가짐

- 내장된 6½ 디지털 디지털 멀티미터(옵션)이 최대 2000 readings/sec의 속도로 11개의 측정을 가능하게 함
- 쉬운 통합: 내장된 이더넷, USB 2.0 및 GPIB 연결, 그리고 표준 커넥터 및 소프트웨어 드라이버를 통해 주로 사용되는 프로그래밍 환경에 쉽게 통합할 수 있음



Agilent Technologies

## PXI 및 VXI 스위치 및 측정 플랫폼을 대체할 저가의 고성능 유닛

설계 검증 또는 제조를 위한 자동화 테스트 장비를 사용하는 분들은 이제 PXI 및 VXI 테스트 시스템 플랫폼의 저렴한 대안을 갖게 되었습니다.

34980A 다기능 스위치/측정 유닛은 PXI 및 VXI에 필적하는 기능을 제공하면서 사용은 훨씬 쉽고 가격도 더 저렴합니다. 34980A는 테스트 비용은 낮추주면서 측정 시스템 통합 및 개발 속도는 향상시켜줍니다.

34980A는 최대 20GHz에 이르는 시스템 스위칭 요구 사항을 만족시키며 기본적 측정 및 시스템 제어를 제공합니다. 디지털 멀티미터 측정(옵션), 카운터/토탈라이저 기능, 패턴 기능이 있는 디지털 I/O 및 기본 파형을 포함한 아날로그 출력을 저렴한 가격의 콤팩트 박스 하나에 모두 제공합니다. 그리고 표준 커넥터 및 소프트웨어 드라이버, 컴퓨터 표준 I/O 및 웹 브라우저 인터페이스를 통해 전자적 기능 테스트 및 데이터 수집 시스템에 쉽게 통합할 수 있습니다.



### 유연한 스위칭, 측정 및 시스템 제어

34980A는 사용자가 요구하는 유연성을 제공하기 위해 최대 8개의 플러그 인 모듈을 갖습니다.

각기 다른 19개의 모듈 중에서 선택하여 사용자 고유의 맞춤식 구성을 할 수 있습니다. 요구사항의 변화에 따라 필요한 부분만 구입해 추가하거나 재구성할 수 있습니다.

34980A는 온도, AC/DC 전압, 저항, 주파수, 전류 및 기타 고유한 측정 등의 모든 영역에 걸친 기능을 하나의 박스 안에 제공합니다. 고성능 신호 스위칭을 통해 외부 신호 조건의 변경 없이도 다양한 영역의 측정이 가능합니다. DC~20 GHz의 주파수 범위를 제공하는 다양한 스위치 유형 및 토폴로지 중에서 선택할 수 있습니다.

34980A는 다중 채널의 스캐닝을 위한 고밀도 멀티플렉서, 다중 지점의 동시연결을 위한 매트릭스 그리고 단순 제어 및 고전력 요구를 위한 범용 스위치를 제공합니다.

개별 신호를 라우팅하거나 단일 채널 또는 다중채널의 모니터링과 같이 지정된 시간 동안의 다중 신호 모니터링, 경고 설정 및 불규칙성 확인과 같은 작업을 위해 34980A를 사용하십시오.

또한 34980A는 시스템 제어에 대한 유연한 선택을 가능하게 합니다. 마이크로웨이브 스위치, 감쇠기, 솔레노이드 및 전원 릴레이와 같은 외부 디바이스를 제어할 수 있습니다. 또는 디지털 입력을 사용해 제한 스위치 및 디지털 버스 상태를 감지할 수 있습니다.

### 테스트 시스템에 최적화

34980A는 고객이 필요로 하는 설계 검증, 기능 테스트 및 데이터 수집과 같은 중~고밀도 스위치/측정 어플리케이션에 필요한 성능을 갖었습니다. 신호는 신호 무결성 타협 없이 올바른 측정 디바이스로 스위칭 됩니다. 신호를 내부 디지털 멀티미터(옵션)로 스위칭하여 전환 종료 시점에서 최상의 처리량을 얻을 수 있습니다. 필요한 경우 디지털 멀티미터, 스코프, 전원 공급기 등과 같은 외부 계측기에 쉽게 연결할 수도 있습니다. 게다가 내장된 이더넷 인터페이스를 통해 원격으로 34980A를 제어하고 데이터를 수집할 수 있습니다.

이 견고한 계측기에는 다음과 같은 다양한 시스템 레디(system-ready) 기능이 제공됩니다.

- 웹 브라우저 인터페이스가 설정을 한 눈에 보여주고 원격 액세스 및 제어를 제공
- 구성, 문제 해결 또는 데이터 표시를 위한 안내 전면판
- 낮은 EMI 및 효율적인 시스템 냉각
- 중형 케이블 및 연결 옵션
- 랙 장착 옵션
- 수명 예측을 도와주는 릴레이 카운터
- 유지보수 시간 단축을 위해 랙에 장착된 교정
- 간단한 계산을 위한 스위치를 포함하는 디지털 멀티미터 측정 정확도

### 간단하고 안정적인 연결 옵션을 통한

#### 빠르고 쉬운 시스템 연결

- 내장 이더넷, USB 2.0 및 GPIB 연결
- 표준 IV 및 LabVIEW 소프트웨어 드라이버
- 저렴한 표준 50 또는 78핀 Dsub 커넥터 및 케이블
- 탈착식 응력완화(strain relief) 터미널 블록
- 다채널 신호 상호연결(Mass interconnect) 솔루션

그리고 34980A는 Agilent E2094 I/O Libraries Suite 14.0과 함께 제공되며 모든 제조사의 계측기를 PC에 오류 없이 신속히 연결해 줍니다. I/O Libraries는 완벽한 계측기 제어를 가능하게 하며 어떤 소프트웨어 개발 환경에서도 원활히 작동합니다.

4개의 2-선식 내부 아날로그 버스를 통해 **더 쉬워진 신호 라우팅**. 측정을 직접 내부 디지털 멀티미터로 라우팅 하거나 메인프레임 뒷면의 아날로그 버스 커넥터를 통해 외부 계측기와 연결할 수 있습니다. 4개의 2-와이어 버스가 있어 하나의 버스를 내부 디지털 멀티미터 전용으로 사용하고 다른 세 개의 버스를 모듈 확장 또는 모듈 사이에서 추가 신호를 라우팅 하기 위해 사용함으로써 필요한 와이어의 수를 줄일 수 있습니다.

복합 신호 라우팅 및 스위치 종료 순서를 제어 하기 위해 스위치 시퀀스를 정의할 수 있습니다. 시퀀스를 할당하고 명칭을 부여한 다음 부여한 이름을 통해 실행시킵니다. 함께 연결되지 않아야 할 채널을 식별하기 위해 목록을 정의할 수도 있습니다.

외부 트리거 기능은 측정 및 다른 이벤트들의 시간 지정 및 동기화를 쉽게 해줍니다. 이 기능은 수집 시작 및 종료 시점을 결정하도록 돕습니다.

### 신뢰할 수 있는 측정

기대해왔던 분해능, 반복성, 속도 및 정확성을 제공하는 애질런트 계측기의 입증된 성능을 사용해 보십시오.

34980A는 내장 시그널 컨디셔닝 및 모듈러 유연성을 제공합니다. 내부 디지털 멀티미터와 함께 사용하는 경우 각 채널을 선택한 측정을 위해 독립적으로 구성할 수 있습니다. 또한 선택에 대한 자부심을 드릴 수 있는 다음과 같은 다양한 기능을 제공합니다.

- DC 전압 측정에서 0.004%의 정확도를 갖는 6½ 디지털 분해능
- 채널당 경고 - 상한, 하한 또는 모두
- 커스텀 선행 및 원시 입력을 전환하기 위해 Mx+B를 사용하는 수리 기능
- 온도 측정을 위한 내장 열전쌍 레퍼런스 (34921T)
- 타임 스탬프 판독

**통합형 디지털 멀티미터**가 메인프레임에 내장되어 있어 사용 가능한 8개의 슬롯 중 어느 것도 소비하지 않습니다. 아날로그 버스에 연결된 모든 스위치 모듈을 통하거나 또는 메인프레임 뒷면의 아날로그 버스 커넥터로 직접 디지털 멀티미터에 액세스할 수 있습니다. 내장 디지털 멀티미터는 11가지 유형의 입력을 측정할 수 있는 유연성을 제공합니다.

- 열전쌍 RTD 또는 써미스터(34921A)를 통한 온도 측정
- DC 및 AC 전압 측정
- 2-와이어 및 4-와이어 저항 측정
- 주파수 및 주기 측정
- DC 및 AC 전류 측정

디지털 멀티미터를 직접 제어하거나 스위치와 결합해 작업하도록 구성할 수 있습니다. 각 스위치 채널은 측정 기능, 배율, 경고 제한을 위해 독립적으로 구성될 수 있습니다. 오프셋 보상, 다양한 통합 시간 및 지연과 같은 고급 측정 기능도 각 채널 기반에서 선택 가능합니다.

디지털 멀티미터 입력은 34980A의 접지 레퍼런스 회로 및 컴퓨터 인터페이스로부터 차폐되고 오픈터컬로 절연되며 그 결과 최대 300 V의 입력 절연을 얻을 수 있습니다. 이것은 긴 와이어 길이 및 플로팅형 소스와 관련된 긴 와이어 길이 및 공통 모드 전압 오류를 줄이는데 중요합니다.

**간단한 디지털 멀티미터** 교정은 단지 메인프레임 뒷면판의 아날로그 버스 연결만으로 가능합니다. 교정을 위해 메인프레임을 랙에서 분리하거나 채널을 교정 전용으로 할당할 필요가 없습니다.



**유연한 시스템 자극 및 제어를 제공하는 모듈**  
 시스템 제어 — 여기에는 또한 외부 디바이스의 제어를 위한 아날로그 출력, 개방형 수집기 디지털 출력, 클럭 발생기 및 절연된 Form-C 릴레이가 포함됩니다. 그리고 마이크로웨이브 스위치/감쇠기 드라이버를 통해 34980A 메인프레임 외부의 고주파 스위치 및 감쇠기를 효율적으로 제어할 수 있습니다.

**아날로그 소스** — 전압 또는 전류 양쪽 모두를 출력합니다. 4채널 절연 D/A 컨버터를 파형 당 최대 500,000개의 점을 정의해주는 point-to-point 임의 파형 발생기로 구성할 수 있습니다.

**디지털 패턴** — 테스트 중인 사용자의 디바이스로부터 디지털 신호를 송수신합니다. 사용자 정의 패턴이 감지된 경우에는 온보드 메모리를 통해 통신 프로토콜 및 비트 스트림을 출력하거나 디지털 입력 패턴 및 인터럽트를 모니터링 할 수 있습니다.

### 표준 인터페이스를 통해 쉽게 PC에 연결할 수 있습니다

표준 이더넷, USB 및 GPIB 인터페이스가 모든 메인프레임에 포함되어 있습니다. 이 중에서 사용 가능한 인터페이스 하나를 선택해 사용합니다. 필요한 경우 GPIB도 사용 가능합니다.

- USB는 가장 빠르고 쉬운 연결 방식을 제공합니다. 소규모 시스템 및 벤치 연결에 적합합니다.
- 이더넷은 원격 액세스 및 제어를 가능하게 하는 고속 연결을 제공합니다. 원하지 않는 LAN 트래픽을 필터링하고 I/O 처리속도를 증가시키도록 LAN을 선택할 수 있습니다. 또는 원격 기능을 이용하거나 테스트 결과를 세계 어디로든 전송할 수 있습니다. 어플리케이션의 모니터링, 문제 해결 또는 디버깅 등의 작업을 원격으로 수행할 수 있습니다.
- GPIB의 통신 신뢰성은 다년간에 걸쳐 검증되었고 기존 GPIB 기반 테스트 시스템에서 사용 가능합니다.

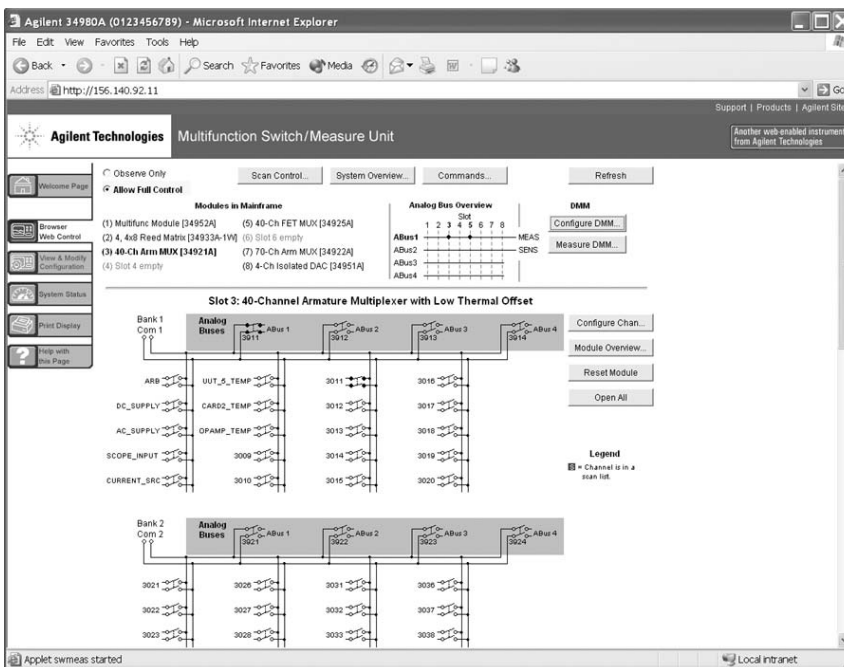
### 원격 액세스 및 제어

내장된 웹 브라우저 인터페이스는 Internet Explorer와 같은 Java 활성화 브라우저를 통한 계측기의 원격 액세스 및 제어를 제공합니다. 웹 인터페이스를 사용해 시스템의 설정, 문제 해결 및 유지보수와 같은 작업을 원격에서 수행할 수 있습니다.

- 계측기 설정 표시 및 변경
- 스위치 시작, 종료 또는 모니터
- SCPI 명령 전송
- 스위치 시퀀스 정의 및 실행
- 오류 대기열 표시
- 릴레이 카운트, 펌웨어 버전 등에서의 상태 리포트 얻기

그리고 웹 인터페이스가 계측기 안에 구축되어 있기 때문에 특별한 소프트웨어가 없어도 웹 브라우저를 지원하는 모든 운영 체제를 통해 액세스가 가능합니다. 액세스를 제한하기 위한 비밀번호를 통한 보호 및 LAN 잠금 기능도 제공됩니다.

[그림 1] 시스템의 설정, 문제 해결 및 유지보수를 원격으로 쉽게 할 수 있도록 해주는 웹 인터페이스



웹 인터페이스를 통해 원격 위치에서의 시스템 설정, 문제 해결 및 유지보수 등의 작업을 쉽게 할 수 있습니다.

**원하는 소프트웨어로 작업할 수 있으므로** 시간을 절약하고 소프트웨어 및 하드웨어에 대한 투자를 보호할 수 있습니다. SCPI를 통해 프로그램을 직접 프로그래밍 하거나 널리 쓰이는 대부분의 개발 환경 및 툴과의 호환성을 제공하는 M 또는 LabVIEW 소프트웨어 드라이버를 사용할 수 있습니다.

- Agilent VEE Pro, Agilent T&M Toolkit (Microsoft® Visual Studio® .NET 필요)
- National Instruments LabVIEW, LabWindows/CVI, TestStand 및 Switch Executive
- Microsoft Visual Studio.NET, C/C++ 및 Visual Basic 6

작업 완성을 위한 성능 및 유연성 제공



안내 메뉴가 있는 직관적인 전면판

선명한 멀티라인 표시창을 통해 결과 표시

11개의 기능이 있는 6 1/2 디지털 디지털 멀티미터 측정

다중 채널의 스캔, 지정 채널 목록 단기 또는 단일 채널 상의 결과 모니터링 수행

타임스탬프로 최대 500,000개의 판독값 저장

채널 번호 또는 스크롤할 노브를 입력할때 사용하는 키패드

채널을 통한 측정 구성

스캔 목록 설정

이벤트 동기화를 위한 외부 트리거

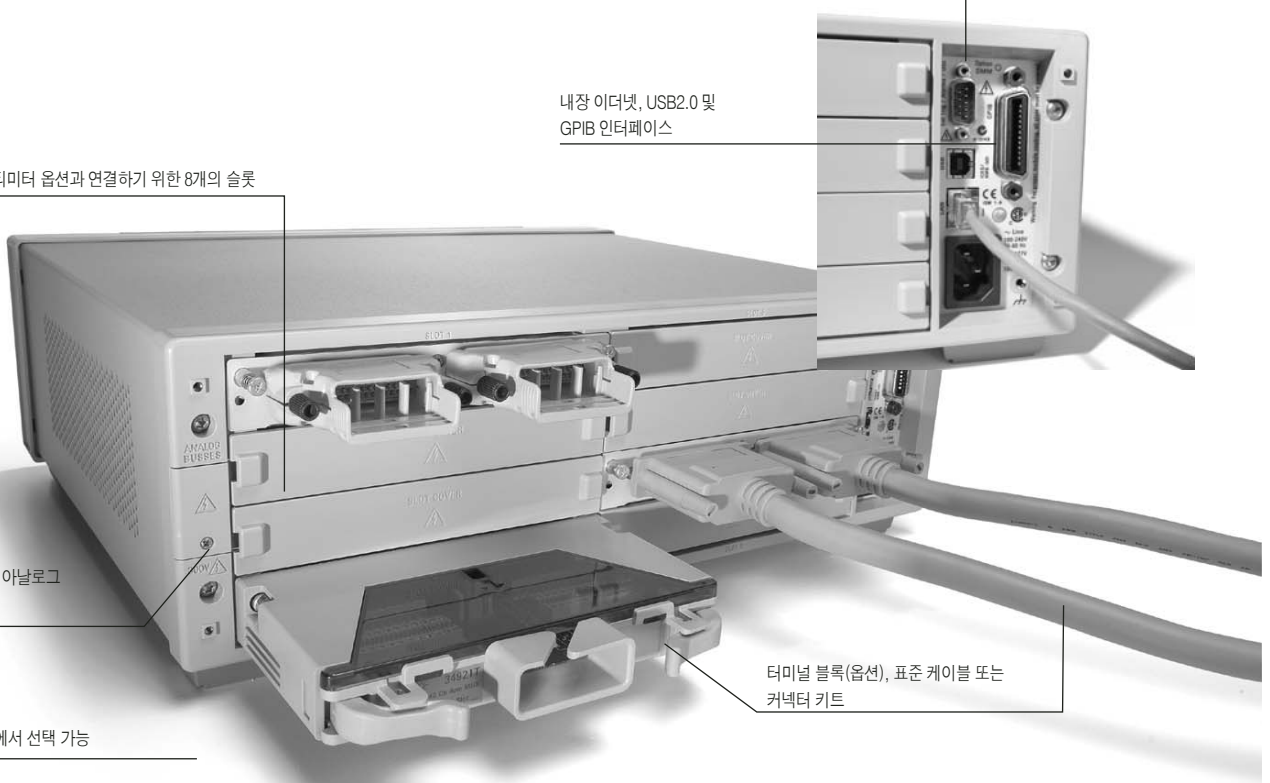
내장 이더넷, USB2.0 및 GPIB 인터페이스

내부 디지털 멀티미터 옵션과 연결하기 위한 8개의 슬롯

네 개의 2-선식 아날로그 버스에 액세스

19개의 모듈 중에서 선택 가능

터미널 블록(옵션), 표준 케이블 또는 커넥터 키트



# 34980A 모듈을 믹스 앤 매치하여 고유의 구성 가능

34980A 메인프레임에는 최대 8개의 플러그 인 모듈이 있습니다.

이 모듈을 믹스 앤 매치하여 고객의 스위칭 및 시스템 제어 요구에 부합하는 고유의 시스템을 구성할 수 있습니다.

요구사항의 변경에 따라 쉽게 모듈을 추가하거나 교체할 수 있습니다.

**표 1. 34980A 모듈 개요**

모듈	설명	최대 전압	최대 전류	BW (MHz)	스캔 ch/sec	온도 오프셋	비고
<b>멀티플렉서 모듈</b>							
34921A	낮은 온도 오프셋이 있는 40채널 armature 멀티플렉서	± 300 V	1 A	45 MHz	100	< 3 uV	온도 레퍼런스 4 전류 채널 2 또는 4-선식으로 구성
34922A	70채널 armature 멀티플렉서	± 300 V	1 A	25 MHz	100	< 3 uV	2 또는 4-선식으로 구성
34923A	40/80채널 reed 멀티플렉서	± 150 V	0.5 A	45 MHz	500	< 50 uV	1, 2 또는 4-선식으로 구성
34924A	70채널 reed 멀티플렉서	± 150 V	0.5 A	25 MHz	500	< 50 uV	2 또는 4-선식으로 구성
34925A	40/80채널 광 절연 FET 멀티플렉서	± 80 V	0.05 A	1 MHz	1000	< 3 uV	1, 2 또는 4-선식으로 구성
<b>매트릭스 모듈</b>							
34931A	이중 4x8 armature 매트릭스	± 300 V	1 A	30 MHz	100	< 3 uV	백플레인 확장가능
34932A	이중 4x16 armature 매트릭스	± 300 V	1 A	30 MHz	100	< 3 uV	백플레인 확장가능
34933A	이중/4중 4x8 reed 매트릭스	± 150 V	0.5 A	30 MHz	500	< 50 uV	백플레인 확장가능 1 또는 2-선식으로
<b>구성 일반 목적 모듈</b>							
34937A	28 채널 Form C 및 4 채널 Form A	300 V 250 AC	1 A 5 A	10 MHz	N/A	< 3 uV < 3 uV	
34938A	20채널 5-앰프 Form A	250 AC	5 A	1 MHz	N/A	< 3 uV	
<b>RF 및 마이크로웨이브 모듈</b>							
모듈	설명	삽입 손실	절연	주파수 범위	VSWR	임피던스	비고
34941A	4중 1x4 50옴 2 GHz RF 멀티플렉서	0.6 dB	> 58 dB	3 GHz	>1.25	50 Ω	@ 1 GHz
34942A	4중 1x4 75옴 RF 멀티플렉서	0.6 dB	> 60 dB	1.5 GHz	>1.35	75 Ω	@ 1 GHz
34945A/ 34945EXT	마이크로웨이브 스위치/감쇠기 드라이버	최대 64개의 외부 스위치 코일 운용 가능. 32개의 SPDT 스위치 및 8개의 멀티포트 스위치, 8개의 감쇠기의 구성 또는 사용자 고유 구성 가능. 추가 34945EXT로 확장 가능.					
34946A	이중 1x2 SPDT 단자 연결 마이크로웨이브 스위치	< 0.42dB < 0.69 dB	> 85 dB > 67 dB	4 GHz 또는 20 GHz	< 1.15 < 1.30	50 Ω	@ 4 GHz @ 20 GHz
34947A	3중 1x2 SPDT 단자 연결되지 않은 마이크로웨이브 스위치	< 0.42 dB < 0.69 dB	> 85 dB > 67 dB	4 GHz 또는 20 GHz	< 1.15 < 1.30	50 Ω	@ 4 GHz @ 20 GHz
<b>시스템 제어 모듈</b>							
모듈	설명						
34950A	메모리 및 카운터가 있는 64비트 디지털 I/O	프로그래밍 가능한 극성이 있는 8개의 8비트 디지털 I/O 채널, 7개의 핸드셰이킹 프로토콜 및 패턴 메모리가 있는 최대 5V의 임계값. 두 개의 10 MHz 주파수 카운터/토탈라이저 및 출력률 20 MHz로 프로그래밍 가능한 클럭.					
34951A	파형 메모리가 있는 4채널 절연 D/A 컨버터	최대 ±16V의 DC 전압 또는 최대 ±20mA의 DC 전류 출력. 200 kHz의 업데이트 속도 및 16비트의 분해능으로 파형 출력. 500,000개 이상의 점을 갖는 point-to-point 파형 출력을 위해 온보드 메모리 사용.					
34952A	다기능 모듈 32비트 DIO, 2채널 D/A 및 토탈라이저	네 개의 8비트 디지털 I/O 채널, 두 개의 ±12V 아날로그 출력 및 100 kHz 게이트된 토탈라이저.					
34959A	브레드보드 모듈	+12V 및 +5V 공급기, 16개의 GPIO 포트 및 32개의 릴레이 드라이브 라인으로의 액세스를 통한 고유의 설계 구성 가능.					

### 34980A 멀티플렉서 스위치 모듈

34980A 멀티플렉서 모듈은 다수의 점을 단일 점에 연결하기 위해 사용할 수 있습니다. 외부 계측기에 연결하거나 다수의 아날로그 신호를 내부 디지털 멀티미터에 스캔할 수 있습니다.

다음 기능 중에서 선택합니다.

- 1-선식, 2-선식 또는 4-선식 구성
- 고전압 - 최대 300 V, 1A
- 고밀도 - 2-선식 70 채널 또는 1-선식 80 채널
- 최대 45 MHz의 대역폭
- 내장 열전쌍 레퍼런스 접속을 통한 온도 측정 (34921T)
- 외부 션트 없는 AC 또는 DC 전류 측정
- 표준 50 / 78핀 Dsub 케이블 또는 탈착식 터미널 블록을 통한 연결

[그림 2] 낮은 온도 오프셋을 가지는 34921A 40채널 armature 멀티플렉서 (뱅크 2)

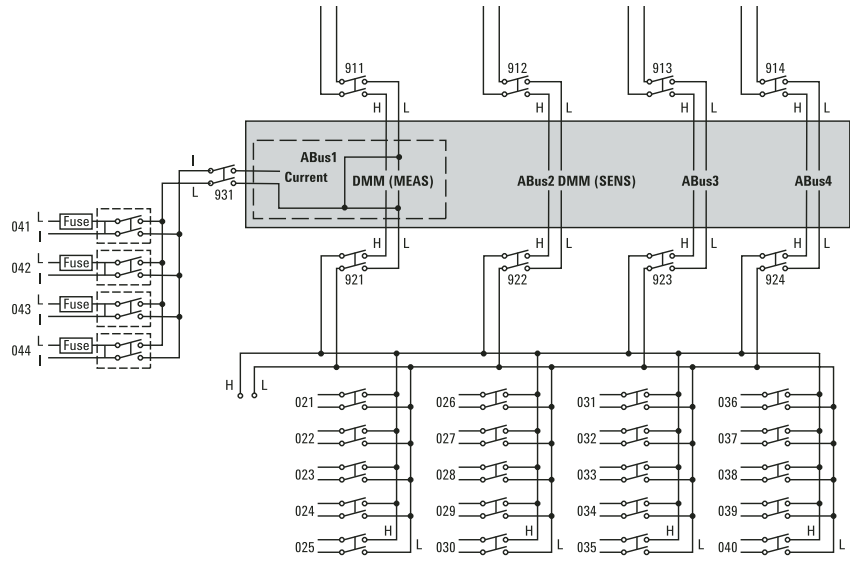


표 2. 멀티플렉서 측정 기능

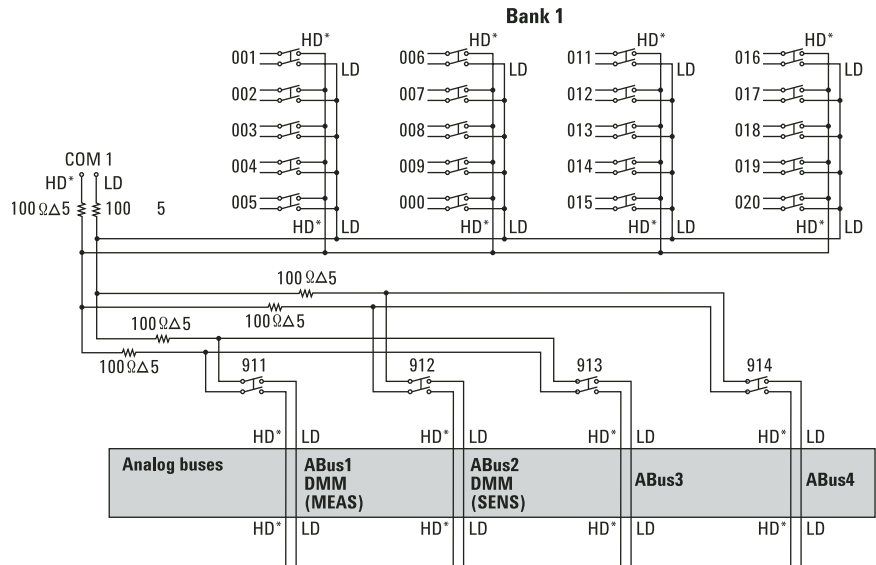
	전압 AC/DC	전류 AC/DC	주파수/ 기간	요 2와이어	요 4와이어	열전쌍	RTD 2와이어	RTD 4와이어 4와이어	서미스터
34921A 전자 멀티플렉서	예	예	예	예	예	예	예	예	예
34922A 전자 멀티플렉서	예	예	예	예	예	예	예	예	예
34923A 리드 멀티플렉서	예	아니오	예	예	2와이어 모드만	예	예	2와이어 모드만	예
34924A 리드 멀티플렉서	예	아니오	예	예	예	예	예	예	예
34925A 리드 멀티플렉서	예	아니오	예	예	2와이어 모드만	예	아니오	2와이어 모드만	예

참고: 추가 정보는 사용자 가이드를 참조하십시오.

다중 멀티플렉서는 최대 560개의 단일 메인 프레임 안의 2-선식 채널 또는 640개의 1-선식 채널을 스캔할 수 있도록 하는 동시에 내장 아날로그 버스에 접속할 수 있습니다. 34921A는 또한 직접 전류를 측정하기 위한 4개의 채널을 제공합니다. 또는 더 많은 전류 채널을 원하는 경우 전류 측정을 쉽게 하기 위해 섀트를 터미널 블록에 추가할 수 있습니다.

멀티플렉서 모듈 기능은 스캔이 진행되는 동안 서로 연결된 두 신호가 없도록 하기 위해 새로운 채널을 열기 전에 기존의 채널을 먼저 끄는 "break-before-make" 연결기능이 있습니다. 또는 원하는 경우 고유의 스위치 구성을 생성할 수 있도록 제어 스위치 과정을 수동으로 제어할 수 있습니다. 모든 멀티플렉서 스위치는 릴레이가 교체될 시기를 예측할 수 있도록 릴레이 카운터를 가지고 있습니다.

[그림3] 34922A 40채널 armature 멀티플렉서(예:뱅크 1)



[그림4] 34925A 40 / 80채널 광 절연 FET 멀티플렉서(예: 1-선식 모드뱅크 2)

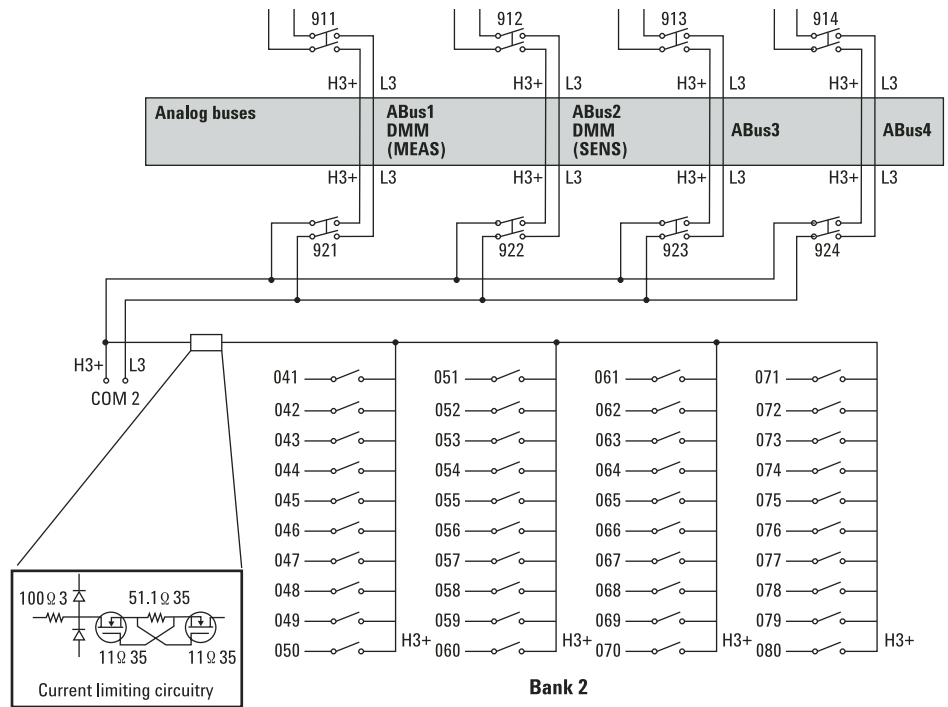




표 3. 멀티플렉서 선택 표 - 사양 및 특성\*

	34921A	34922A	34923A	34924A	34925A
채널/구성	40개 /2-선식 20개 /4-선식 4-전류	70개 /2-선식 35개 /4-선식	80개 /1-선식 40개 /2-선식 20개 4-선식	70개 /2-선식 35개 /4-선식	80개 /1-선식 40개 /2-선식 20개 /4-선식
스위치 유형	armature 래칭	armature 래칭	reed	reed	광 절연 FET
<b>입력 특성(채널 당)</b>					
최대 전압(DC, AC RMS)	±300 V <sup>[1]</sup>	± 300 V <sup>[1]</sup>	± 150 Vp <sup>[2]</sup>	± 150 Vp <sup>[2]</sup>	± 80 Vp <sup>[2]</sup>
최대 전류(DC, AC RMS)					
스위치 전류	1 A	1 A	0.5 A	0.5 A	0.05 A <sup>[8]</sup>
한계 전류	2 A	2 A	1.5 A	1.5 A	
전원(W, VA) <sup>[6]</sup>	60 W	60 W	10 W	10 W	1.6 W
Volt-Hertz 한계	10 <sup>8</sup>	10 <sup>8</sup>	10 <sup>8</sup>	10 <sup>8</sup>	10 <sup>8</sup>
<b>일반 사양</b>					
오프셋 전압 <sup>[3]</sup>	< 3 uV	< 3 uV	< 50 uV < 100 uV - 선식	< 50 uV	< 3 uV
최초 패쇄 채널 저항 <sup>[3]</sup>	< 1.5 Ω	< 1.5 Ω	< 1.5 Ω <sup>[5]</sup>	< 1.5 Ω <sup>[5]</sup>	< 700 Ω
DC Isolation (ch-ch, ch-earth)	> 10 G Ω	> 10 G Ω	> 10 G Ω	> 10 G Ω	> 10 G Ω
누수 전류 <sup>[3]</sup>	N/A	N/A	N/A	N/A	20 nA <sup>[9]</sup>
T/C 냉점점 정확도 <sup>[3, 10]</sup>	< 1 °C	N/A	N/A	N/A	N/A
<b>AC 특성</b>					
터미널 블록에서의 대역폭 <sup>[4]</sup>	45 MHz	25 MHz	45 MHz 10 MHz - 선식	25 MHz	1 MHz
터미널 블록에서의 누화(ch-ch) <sup>[4]</sup>					
300 kHz	-75 dB	-75 dB	-75 dB	-75 dB	N/A
1 MHz	-75 dB	-75 dB	-75 dB	-70 dB	
20 MHz	-50 dB	-50 dB	-50 dB	-45 dB	
50 MHz	-40 dB		-40 dB		
터미널 블록에서의 전기 용량					
HI-LO	100 M	250 pF	130 pF	200 pF	100 pF
LO - 접지	150 pF	200 pF	120 pF	170 pF	300 pF(600 pF 1선식)
<b>일반 특성</b>					
릴레이 수명(일반)					
부하 없음	100 M	100 M	1000 M	1000 M	무제한
10 V, 100 ma	10 M	10 M	10 M	10 M	무제한
정격 부하	100 k	100 k	10 k	10 k	무제한
스캔 속도 <sup>[7]</sup>	100 ch/sec	100 ch/sec	500 ch/sec	500 ch/sec	1000 ch/sec
시작/종료 시간	4 ms /4 ms	4 ms /4 ms	0.5 ms /0.5 ms	0.5 ms /0.5 ms	0.2 ms /0.5 ms
아날로그 버스 백플레인 연결	O	O	O	O	O

[1] DC 또는 RMS전압, 채널-채널 또는 채널-접지

[2] 피크전압, 채널-채널 또는 채널-접지

[3] 아날로그 버스로 내부 디지털 멀티미터

측정 정확도 사양에 시스템 오류가 포함됨

[4] 50Ω-소스, 50Ω-부하, 차동 측정이 \ 4-포트 네트워크 분석기(Sdd21)를 통해 검증됨

[5] 바이패스된 유입 저항기 포함

[6] 모듈 당 6W의 저항성 전원으로 제한

[7] 속도는 4-1/2 디지털, 지연 0, 디스플레이 off, 오토제로 off 및 बैं크 안에서의 경우

[8] DC 또는 피크 AC, 피크 부하 전류는 100ms에 대해 150mA

[9] 상온 < 30°C

[10] 온도 레퍼런스 및 레퍼런스에서 스크류 터미널 블록까지의 온도 변화도. 최악의 열 부하 상태인 메인 프레임에서 측정 되었음. 낮은 메인 프레임 열 부하는 65°C임. 터미널 카드의 원격 장착에 대해서는 공장에 문의 요망.

\* 자세한 정보는 사용 설명서 참조

### 34980A 매트릭스 스위치 모듈

34980A 매트릭스 모듈은 모든 열과 행을 연결할 수 있는 완전 크로스 포인트 매트릭스입니다. 이것은 여러 테스트 계측기를 DUT 상의 다수 지점에 연결할 수 있는 편리한 방법입니다.

다음 기능 중에서 선택할 수 있습니다.

- 전기자 릴레이 래칭 — 300 V, 1 A
- 고속 리드 릴레이 — 80 V, 0.5 A
- 구성 가능한 이중 4x8 또는 이중 4x16 모듈
- 단일 선식 구성 (34933A)
- 더 큰 매트릭스를 생성하기 위한 아날로그 버스 확장 가능 열
- 표준 50핀 Dsub 케이블 또는 탈착식 터미널 블록을 통한 연결

매트릭스 스위치 안의 각 크로스 포인트는 측정을 위한 'high' 및 'low'의 두 개의 와이어를 갖습니다. 또는 원하는 경우, 34933A는 단일선식 매트릭스로 구성해 채널의 수를 늘릴 수 있습니다. 34933A는 또한 각 열 위에 부가적 보호를 위한 저항기를 갖습니다.

더 큰 매트릭스를 형성하기 위해 34980A 아날로그 버스를 통해 다수의 매트릭스 모듈을 결합할 수 있습니다. 또한 두 개의 매트릭스 열은 측정을 쉽게 하기 위해 내장 디지털 멀티미터에 연결할 수 있습니다.

원하는 스위칭 토폴로지를 얻고 더 나은 사양의 솔루션을 저렴한 비용으로 얻기 위해 매트릭스를 멀티플렉서 스위치와 결합하십시오.

모든 매트릭스 스위치는 릴레이의 교체 시기를 알려주는 릴레이 카운터를 포함하고 있습니다. 시퀀싱 기능을 사용해 다른 크로스 포인트 설정 사이에서 쉽게 변경할 수 있습니다.

[그림5] 34932A 이중 4x16 armature 매트릭스

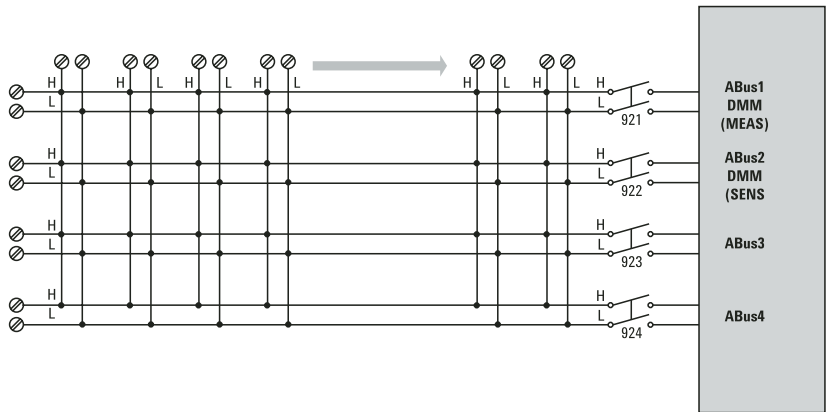
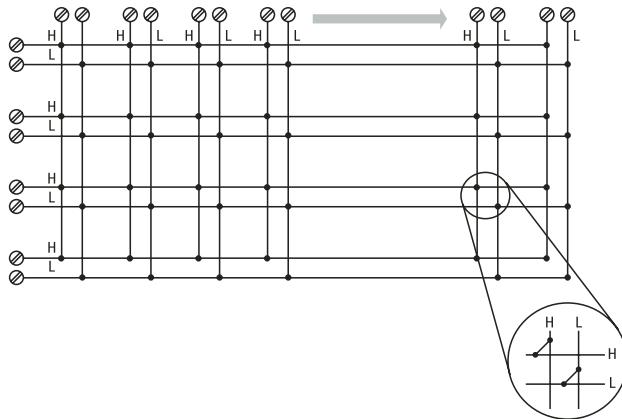


표 4. 매트릭스 선택 표 - 사양 및 특성\*

	34931A	34932A	34933A
채널/구성	이중 4x8	이중 4x16	이중 4x8
	8x8	8x16	8x8
	4x16	4x32	4x16
			4중 4x8, 1-선식
스위치 유형	armature 래칭	armature 래칭	reed 비 래칭
<b>입력 특성(채널 별)</b>			
최대 전압	$\pm 300 V^{(1)}$	$\pm 300 V^{(1)}$	$\pm 150 V^{(2)}$ 피크
최대 전류(DC, AC RMS)			
스위치 전류	1 A	1 A	0.5 A
한계 전류	2 A	2 A	1.5 A
전원(W, VA) <sup>(2)</sup>	60 W	60 W	10 W <sup>(7)</sup>
Volt-Hertz 제한	10 <sup>6</sup>	10 <sup>6</sup>	10 <sup>6</sup>
<b>일반 사양</b>			
오프셋 전압 <sup>(3)</sup>	< 3 $\mu V$	< 3 $\mu V$	< 50 $\mu V$ < 100 $\mu V$ SE
최소 폐쇄 채널 저항 <sup>(3)</sup>	< 1.5 $\Omega$	< 1.5 $\Omega$	< 1.5 $\Omega$ <sup>(5)</sup>
DC 절연(채널-채널, 채널-접지)	> 10 G $\Omega$	> 10 G $\Omega$	> 10 G $\Omega$
<b>AC 특성</b>			
터미널 블록에서의 대역폭 <sup>(4)</sup>	30 MHz	30 MHz 2 MHz SE	30 MHz
터미널 블록에서의 누화(ch-ch) <sup>(4)</sup>			
300 kHz	-65 dB	-65 dB	-65 dB
1 MHz	-55 dB	-55 dB	-55 dB
20 MHz	-30 dB	-30 dB	-40 dB
<b>터미널 블록에서의 전기 용량</b>			
HI-LO	50 pF	50 pF	80 pF
LO - 접지	80 pF	80 pF	75 pF
<b>일반 특성</b>			
릴레이 수명(일반)			
부하 없음	100 M	100M	1000 M
10 V, 100 ma	10 M	10 M	10 M
정격 부하	100 k	100 k	10 k
시작 /종료 시간	4 ms /4 ms	4 ms /4 ms	0.5 ms /0.5 ms
아날로그 버스 백플레인 연결	뱅크 2	뱅크 2	뱅크 2

[1] DC 또는 AC RMS전압, 채널-채널 또는 채널-접지

[2] 피크전압, 채널-채널 또는 채널-접지

[3] 아날로그 버스로 내부 디지털 멀티미터 측정 정확도 사양에 시스템 오류가 포함됨

[4] 50  $\Omega$  소스, 50  $\Omega$  부하, 차동 측정이 4-포트 네트워크 분석기(Sdd21)를 통해 검증됨

[5] 바이패스된 유입 저항기 포함

[6] 모듈 당 6W의 저항성 전원으로 제한

[7] 전원 제한은 동시에 단 20개의 채널이 닫히는 것을 허용

\* 자세한 사항은 사용 설명서 참조

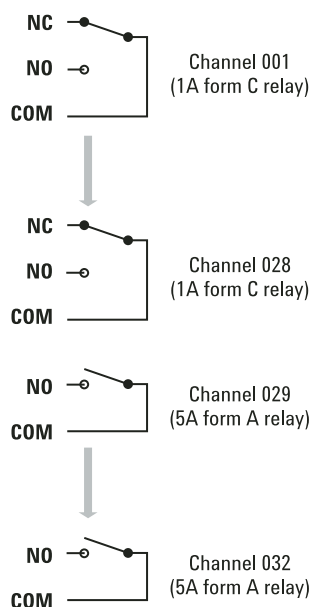
### 34980A 범용 스위치 모듈

34980A 범용 스위치는 신호를 라우팅하거나 다른 시스템 디바이스를 제어하기 위해 사용할 수 있습니다. 이 스위치는 디바이스 구동 및 부하 스위칭 또는 전원 공급기에 이상적입니다.

다음 기능에서 선택할 수 있습니다

- 최대 1 A, 50 W의 Form C 채널
- 최대 5 A, 150 W의 Form A 채널
- armature 래칭 릴레이
- 동시 채널 스위칭
- 과열 상태를 감지하기 위한 온도 센서

[그림6] 34937A 32채널 Form A/Form C 스위치



- 표준 50핀 Dsub 케이블 또는 탈착식 터미널 블록을 통한 연결

34937A는 최대 1A의 전류를 스위칭할 수 있는 28개의 Form C 채널을 갖는 최고의 다목적 범용 스위치입니다. 게다가 이 모듈은 최대 5A의 전류를 스위칭할 수 있는 네 개의 Form A 채널을 가집니다. 전원 스위칭 어플리케이션을 위해 34938A는 Form A 토폴로지 안에 20개의 5-앰프 채널이 있습니다. 각 Form A 다목적 스위치는 최대 150W까지 처리 가능하므로 다수의 전력 회선 스위칭

어플리케이션에 대해 충분합니다.

34937A 및 34938A는 다수의 채널이 동시에 닫힐 수 있는 armature 래칭 릴레이를 포함합니다. 그리고 스위칭 리액턴스 부하를 위해 터미널 블록(옵션)에는 스너브 회로(snubbing circuit)를 위한 패드가 있습니다.

내장 릴레이 카운터는 릴레이의 교체 시점을 알려줍니다.

표 5. GP 작동기 선택 표 - 사양 및 특성\*

	34937A	34938A
채널/구성	28 / Form C 4 / Form A	20 / Form A
스위치 유형	armature, 래칭	armature, 래칭
<b>입력 특성(채널 별)</b>		
최대 전압(DC, AC RMS) <sup>[1]</sup>	Form C - 300 V Form A - 30 VDC / 250 VAC	30 VDC / 250 VAC
최대 전류(DC, AC RMS)	Form C - 1 A (2 A 한계) Form A - 5 A 스위치 (8 A 한계)	5 A 스위치 (8 A 한계)
전원(W, VA) <sup>[2]</sup>	Form C - 60 W Form A - 150 W	150 W
Volt-Hertz 한계	10 <sup>8</sup>	10 <sup>8</sup>
<b>일반 사양</b>		
오프셋 전압	3 uV	3 uV
최초 폐쇄 채널 저항	Form C - 125 mΩ Form A - 50 mΩ	< 60 mΩ
DC 절연(채널-채널, 채널-접지)	> 10 GΩ	> 10 GΩ
<b>AC 특성</b>		
터미널 블록에서의 대역폭 <sup>[3]</sup>	10 MHz	1 MHz
터미널 블록에서의 채널 절연 <sup>[3]</sup>		
100 kHz	55 dB	60 dB
1 MHz	35 dB	40 dB
10 MHz	15 dB	
<b>터미널 블록에서의 전기 용량</b>		
채널 - 채널	Form C 12 pF / Form A 10 pF	65 pF
채널 - 접지	Form C 21 pF / Form A 18 pF	105 pF
<b>일반 특성</b>		
릴레이 수명, 부하 없음 /정격	Form C - 100 M / 100 k Form A - 50 M / 30 k	50 M / 30 k
시작/종료 시간	Form C - 4 ms / 4 ms Form A - 10 ms / 10 ms	10 ms / 10 ms
최초/재설정 릴레이 상태	Form C - 유지보수 상태 Form A - 사용자 구성 가능	사용자 구성 가능
아날로그 버스 백플레인 연결	X	X

[1] 채널-채널 또는 채널-접지

[2] 모듈 당 6W의 저항성 전원으로 제한

[3] 50Ω 소스, 50Ω 부하, 검증된 차동 측정(S21)

\* 자세한 사양은 사용 설명서 참조

### 34980A RF 및 마이크로웨이브 스위치 모듈

34980A는 34980A 메인프레임 외부의 스위치 또는 감쇠기를 제어할 수 있게 해주는 RF 멀티플렉서, DC~20 GHz의 SPDT 또는 스위치/감쇠기 드라이버 모듈과 같은 다양한 RF 및 마이크로웨이브 스위치 모듈을 제공합니다.

### DC~2 GHz 범위의 34941A / 42 A

RF 스위치 모듈은 DC~2GHz 및 그 이상의 신호의 전환을 위해 사용할 수 있습니다. 이것은 오실로스코프 스펙트럼 분석기, 네트워크 분석기 및 다른 RF 테스트 장비간의 신호 전환을 위해 유용합니다.

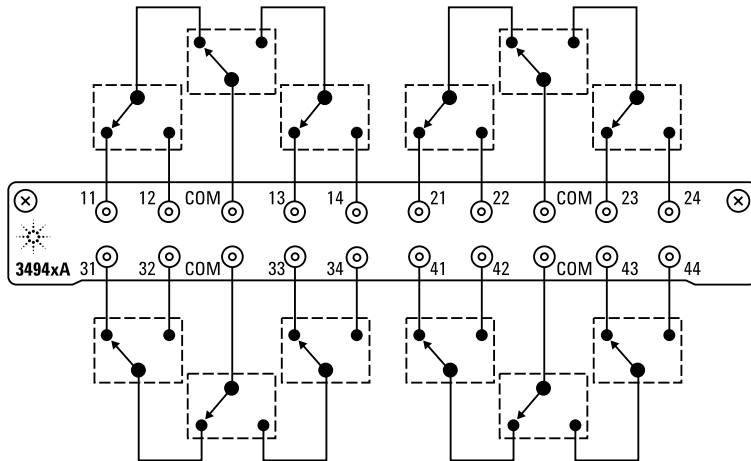
다음의 기능 중에서 선택할 수 있습니다.

- 50 또는 70음 4중 4채널 멀티플렉서
- DC~2 GHz
- 30 V, 0.5 A, 10 W

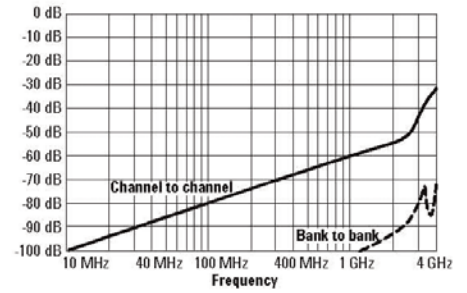
34941A 및 34942A는 단일 모듈상의 네 개의 독립적인 1x4 RF 멀티플렉서로 구성됩니다. 단일 34980A 메인프레임 안에 최대 97개의 RF 멀티플렉서 채널을 가지는 더 큰 멀티플렉서를 구성하기 위해 다중 बैं크를 함께 연결할 수 있습니다. 그라운드 루프를 방지하기 위해 각 멀티플렉서는 다른 멀티플렉서 및 메인프레임 쉐시로부터 격리됩니다. 그러나 멀티플렉서 채널은 간단한 변경을 통해 쉐시 그라운드가 될 수 있습니다. 50옴 및 75옴 버전 모두 사용 가능합니다.

일반적인 스위치 성능 그래프는 공장에 문의하시기 바랍니다.

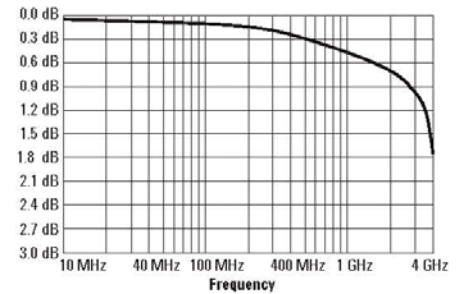
[그림기 34941A 4중 1x4 50옴 3 GHz 멀티플렉서



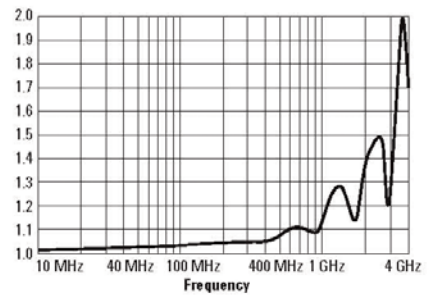
34941A 일반적인 누화



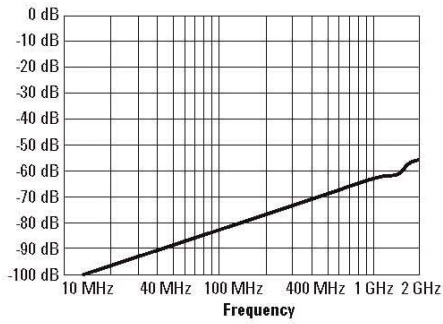
34941A 일반적인 삽입 손실



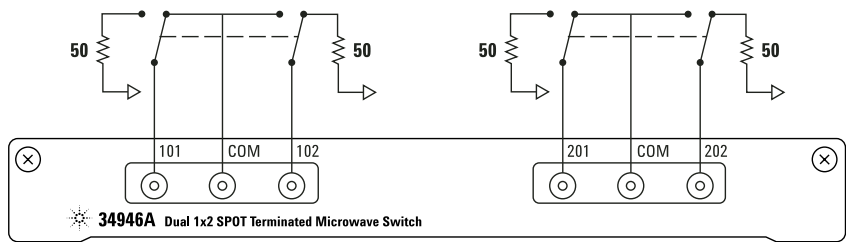
34941A 일반적인 VSRW



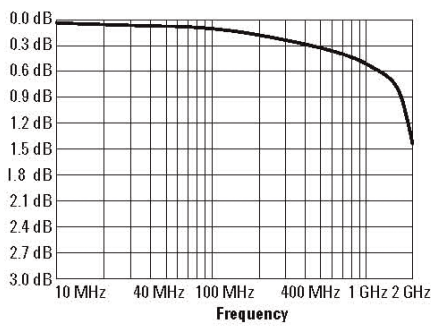
34942A 일반적인 누화



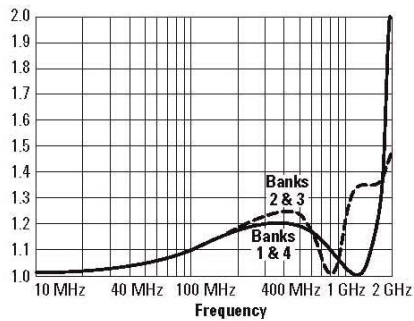
[그림8] 34946A 이중 1x2 SPDT 단자 연결 마이크로웨이브 스위치



34942A 일반적인 삽입 손실



34942A 일반적인 VSRW



DC~20 GHz 범위의 34946 / 47A

적은 수의 고주파 스위치만을 필요로 하는 어플리케이션을 위해 34946A 및 34946A SPDT(single-pole, double-throw) 스위치를 4GHz 또는 20 GHz의 옵션으로 제공합니다. 이 모듈은 두 개 또는 세 개의 독립적인 애질런트 N1810 시리즈 동축 스위치를 내장하고 있습니다. 이 스위치는 뛰어난 삽입 손실, 절연 및 SWR 사양으로 유명합니다. 스위치 리드 백 기능은 스위치 위치를 문의할 수 있게 합니다. 단자 연결되지 않은 스위치를 통해 더 높은 밀도를 선택하거나 임피던스 매치를 유지하기 위해 단자 연결 스위치를 사용할 수 있습니다.

표 5. RF 및 마이크로웨이브 선택 표 — 사양 및 특성\*

	DC~3 GHz		DC~20 GHz <sup>[3]</sup>	
	34941A	34942A	34946A	34947A
채널	4중 1x4	4중 1x4	2 SPDT	3 SPDT
스위치 유형	50Ω unterminated 래칭 릴레이	75Ω unterminated 래칭 릴레이	50Ω unterminated	50Ω unterminated
<b>RF 특성</b>				
주파수 범위 <sup>[2]</sup>	DC~3 GHz	DC~1.5 GHz	DC~4 GHz 또는 DC~20 GHz	DC~4 GHz 또는 DC~20 GHz
삽입 손실 <sup>[2]</sup> ( < 40 C / 80% RH)			DC~4 GHz < 0.42 dB @ 20 GHz < 0.69 dB	DC~4 GHz < 0.42 dB @ 20 GHz < 0.69 dB
100 MHz	0.15 dB	0.15dB		
1 GHz	0.60 dB	0.60 dB		
3 GHz	1.40 dB	N / A		
VSWR			DC~4 GHz < 1.15 @ 20 GHz < 1.30	DC~4 GHz < 1.15 @ 20 GHz < 1.30
100 MHz	1.03	1.15		
1 GHz	1.25	1.35		
3 GHz	1.55	N / A		
절연 (dB) <sup>[2]</sup>	공장에 연락하십시오	공장에 연락하십시오	DC~4 GHz > 85 dB @ 20 GHz > 67 dB	DC~4 GHz > 85 dB @ 20 GHz > 67 dB
100 MHz	80 dB	80 dB		
1 GHz	58 dB	60 dB		
3 GHz	40 dB	N / A		
스플리어스 노이즈				
1.3GHz 미만	-140 dBm	-140 dBm	80 dB	80 dB
라이즈 타임	< 80 ps	< 160 ps	N/A	N/A
신호 지연	< 1ns	< 1ns	N/A	N/A
전기 용량	< 30 pF	< 30 pf	N/A	N/A
<b>스위칭 특성</b>				
최대 전압 <sup>[1]</sup>	30 V	30 V	7 V DC	7 V DC
최대 전류	0.5 A	0.5 A	N/A	N/A
최대 전원 (W)	10 W <sup>[3]</sup>	10 W <sup>[3]</sup>	1 W @ 7 VDC, 50 W 피크 <sup>[4]</sup>	1 W @ 7 VDC, 50 W 피크 <sup>[4]</sup>
오프셋 전압	10 μV	10 μV	N/A	N/A
최초 채널 저항	1 Ω	1 Ω	N/A	N/A
Volt-Hertz 제한	2 x 10 <sup>0</sup>	2 x 10 <sup>0</sup>		
<b>일반 특성</b>				
릴레이 수명	300,000 @ 30 V / 10 mA 부하; 100,000 @ 10 W 부하 RF	300,000 @ 30 V / 10 mA 부하; 100,000 @ 10 W 부하 RF	> 5 M 주기, 1 M w / drive 28-32 VDC	> 5 M 주기, 1 M w / drive 28-32 VDC
스위칭 시간	18 ms / 18 ms	18 ms / 18 ms	< 15 ms / 15 ms	< 15 ms / 15 ms
커넥터 유형	SMA	미니 75Ω SMB	SMA	SMA
아날로그 버스 백플레인 연결	X	X	X	X

[1] 채널-접지

[2] 50 Ω 소스, 50 Ω 부하(34942A의 경우 75 Ω)

[3] 더 자세한 사양은 34946A를 위한 N1810TL과 34947A를 위한 N1810UL 참조

[4] 10 usec 최대 지속

\*자세한 사양은 사용 설명서를 참조하십시오

### 34945A / 34945EXT 마이크로웨이브 스위치 / 감쇠기 드라이버

이 모듈은 스위치, 감쇠기 및 34980A의 다른 외부 디바이스를 제어하도록 합니다. 34945A는 널리 쓰이는 대부분의 마이크로웨이브 스위치 및 감쇠기를 위한 전원 및 제어 신호를 제공합니다. 하나의 34945A / 34945EXT 결합은 최대 64개의 스위치 코일 즉, 32개의 표준 SPDT(single-pole, double-throw) 스위치를 구동할 수 있습니다. 512개의 코일을 단일 메인프레임에서 구동할 수 있도록 외부 전력을 갖춘 34945EXT 보드를 최대 7개 더 추가할 수 있습니다. 다중 스위치 작동은 순차적으로 실행되지만 스위칭이 더 빠르고 동시에 실행되도록 하기 위해서 외부 전원 공급기를 34945EXT에 연결할 수 있습니다.

배선판은 외부 스위치와의 간단한 연결을 가능하게 해줍니다. 배선판은 34945EXT 위에 장착되며 드라이버 모듈로부터의 전원 및 제어 신호를 표준 케이블을 사용하는 스위치로 라우팅하기 위해 사용됩니다.

34945A / 34945EXT에는 또한 스위치 및 감쇠기의 실제 위치를 리드 백 할 수 있도록 하는 감지 기능이 있습니다. 또한 스위치 위치 정보를 시각적으로 제공하기 위해 LED 표시기를 위한 드라이버 신호도 제공합니다.

다음 마이크로웨이브 스위치 및 감쇠기에는 배선판이 지원됩니다.

- N181x 시리즈 SPDT 스위치
- 8762 / 3/4 시리즈 SPDT 스위치 (스크류 터미널)
- 87104x / 106x 멀티포트 스위치
- 87406x 시리즈 매트릭스 스위치
- 87204x / 206x 시리즈 멀티포트 스위치
- 87606x 시리즈 매트릭스 스위치
- 87222x 시리즈 전송 스위치
- 849x 시리즈 감쇠기
- 8490x 시리즈 감쇠기
- 일반 스크류 터미널 연결

### 일반 사양

#### 34945EXT 스위치 드라이버

##### (64채널, 낮은 측면 드라이브 모드)

드라이버 Off 전압(최대)	30 V
드라이버 Off 누설 전류	< 10 uA
드라이버 On 전류	
(연속적; 6채널)	300 mA
(15 msec, 25% d.c.)	600 mA Tamb ≤ 40°C 400 mA Tamb > 40°C
드라이버 On 전압(최대)	1.2 V

#### 34945EXT 스위치 드라이버

##### (64채널, TTL 드라이브 모드)

Hi 출력 전압	3 V
Hi 출력 전류	2 mA
Lo 출력 전압	0.4 V
Lo 입력 전류	20 mA

#### 34945EXT 위치 표시기 감지 입력

채널	64
Lo 입력 전압(최대)	0.8 V
Hi 입력 전압(최소)	2.5 V
입력 저항	100 kΩ
최대 입력 전압	30 V

#### 34945EXT 스위치 드라이버 전원 공급기

##### (34945A에 의해 전원 공급되는 34945EXT)

전압	24 V 정격
전류	100 mA 연속 + 200 mA (15 msec 펄스, 25% 듀티 사이클)

#### 34945EXT 외부 전원 연결

전압 범위	4.75 V~30 V
전류 한계	2 A

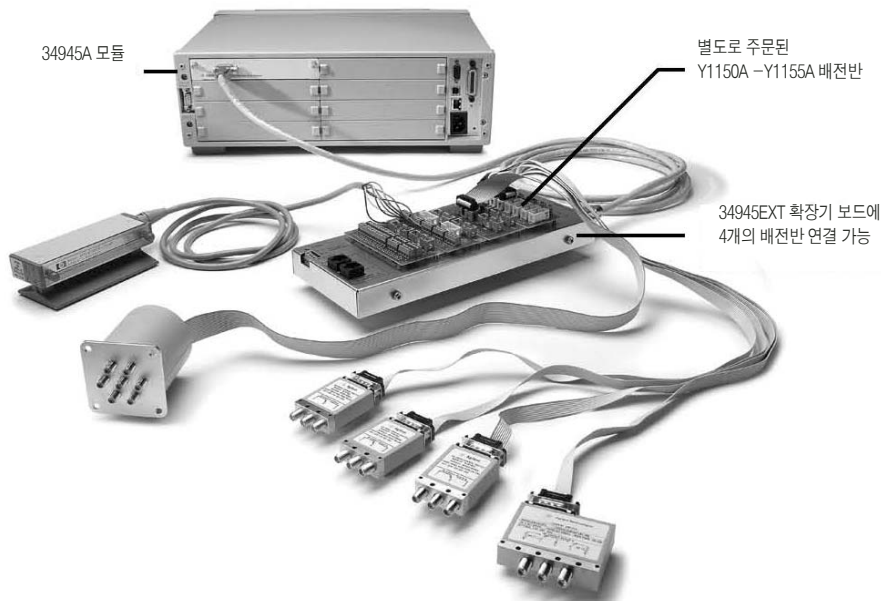
#### LED 표시기

채널	64
공급 전압	5 V 정격
LED 드라이브 전류	10 mA 정격
적합 전압	0.8 V

#### 34945EXT 크기

11.2"x 4.5"x 1.5"(배선판 설치시의 높이)

[그림9] 34945A/34945EXT 마이크로웨이브 스위치/감쇠기 드라이버





# 34980A 시스템 제어 모듈

## 34950A 메모리 및 카운터를 갖춘 64 채널 디지털 I/O

이 모듈은 디지털 패턴을 시뮬레이션 또는 검출하기 위해 사용할 수 있습니다. 여기에는 핸드셰이킹, 패턴 메모리, 게이트 기능을 갖춘 10 MHz 토탈라이저 및 프로그래밍 가능 클럭 출력이 있는 8개의 8비트 디지털 I/O 채널이 있습니다.

### 디지털 입력/출력

디지털 I/O 비트는 두 개의 32 비트 뱅크 안에 구성됩니다. I/O 비트는 8 비트 채널 안의 입력 및 출력으로 구성되고 프로그래밍될 수 있습니다. 디지털 출력은 최대 5V 출력의 사용자 지원 풀업 저항기를 갖는 액티브 드라이브 또는 tristate 출력으로 구성될 수 있습니다. 디지털 입력은 거의 모든 디지털 로직 표준과의 호환성을 위해 최대 5V의 프로그래밍 가능한 임계값을 갖습니다.

온보드 패턴 메모리는 디지털 자극 및 비트 스트림 패턴의 선택 및 출력, 또는 외부 디지털 데이터를 포착하기 위해 사용될 수 있습니다. 각 뱅크는 독립적인 메모리 및 방향 제어를 가지므로 하나의 뱅크는 다른 뱅크가 데이터를 포착하는 동안 데이터를 출력할 수 있습니다. 메모리는 8비트 채널 당 16 Kbyte로 분할하거나 또는 각 뱅크에 64 Kbyte가 할당되도록 모든 메모리를 뱅크 상의 단일 채널위로 지정할 수 있습니다.

구체적으로 디지털 I/O 채널에는 다음도 포함됩니다.

- 5V ~ 5V 또는 tristate의 다양한 액티브 고 드라이브 출력
- 1.5V ~ 5V의 다양한 입력 임계값
- 동기화, 비동기화 및 스트로브를 포함하는 7개의 구성 가능 핸드셰이킹 프로토콜
- 프로그래밍 가능 극성
- 최대 30 mA의 소스 또는 싱크
- 마스크 가능한 패턴 매치를 위한 내부 경고
- 뱅크 당 1개의 하드웨어 인터럽트
- 표준 78핀 Dsub 케이블 또는 탈착식 터미널 블록을 통한 연결

## 주파수 카운터/토탈라이저

두 개의 채널은 이벤트, 주파수, 주기, 듀티 사이클, 토탈라이저 및 펄스 폭을 계산하기 위해 사용됩니다. 카운터/토탈라이저는 다음도 포함합니다.

- 프로그램 가능한 게이트 기능
- 0V ~ 5V에서 프로그램 가능한 입력 임계값 레벨

### 디지털 입력 / 출력 특성

#### 예비 사양임, 공장에 문의 요망

8개의 8비트 채널:

8비트 광역 입력 또는 출력, 비 절연

Vin	0V - 5V <sup>[1]</sup>
Vout	1.65V - 5V <sup>[1,2]</sup>
Iout(최대)	24 mA <sup>[2]</sup>
주파수(최대)	10 MHz <sup>[3]</sup>

### 핸드셰이크 라인

Vin	0 - 5V <sup>[1]</sup>
Vout	1.65 - 5V <sup>[1]</sup>
저 전압 범위	0 - 5V
주파수(최대)	10 MHz

### 카운터 기능 특성

최대 주파수 사이클	10 MHz(최대) 50% 듀티
Vin	0V - 5V

### 토탈라이저 기능 특성

최대 카운트	2 <sup>32</sup> - 1 (4, 294, 967, 296)
최대 입력 주파수	10 MHz(최대), 상승 또는 하강 에지 프로그래밍 가능
Vin	0V - 5V
게이트 입력	1.65V - 5V

### 시스템 클럭 발생기 특성

주파수	20 MHz - 10 Hz 구성 가능 N으로 분할 24비트, 프로그래밍 가능 on / off
Vout	1.65V - 5V
정확도:	100 ppm

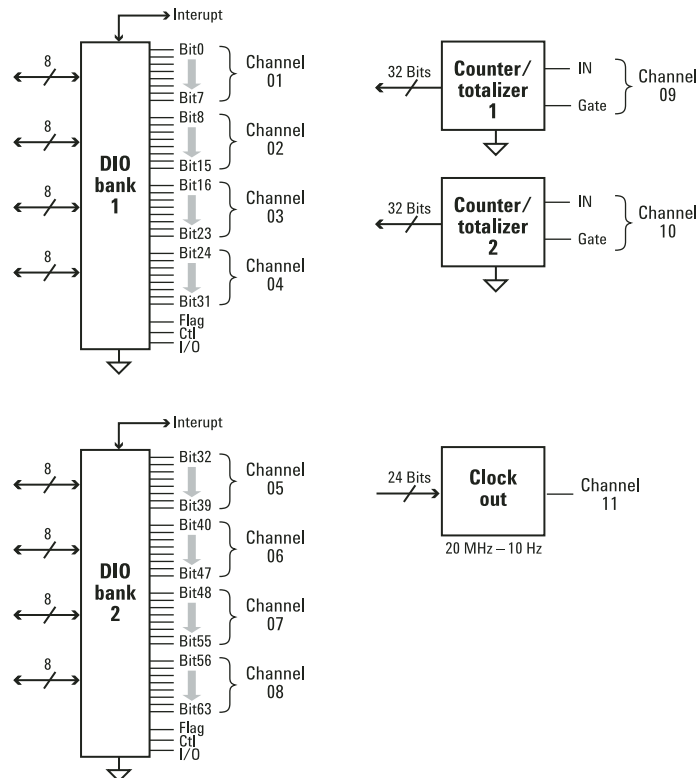
[1] 8비트 채널을 통해 구성 가능

[2] 비트 당 제한 전류

[3] 핸드셰이킹 있는 메모리로부터

[4] 뱅크에 의해 구성 가능

[그림10] 34950A 64채널 디지털 I/O



## 파형 메모리를 갖춘 34951A 4채널 절연형 D/A 컨버터

이 모듈은 최대  $\pm 16V$ 의 DC 전압 또는 최대  $\pm 20mA$ 의 DC 전류를 출력하는 네 개의 독립된 절연형 채널을 가집니다. 게인 및 오프셋은 실행 중 직접 조정할 수 있습니다. 각 채널은 수동으로 제어되거나 파형의 다운로드를 위해 온보드 메모리를 사용할 수 있습니다.

이 파형은 하나 이상의 채널에 동적으로 할당되고 최대 200 Kpoints / sec에서 임의의 파형 발생기로 출력될 수 있습니다. 제공된 표준 사인 (sine)파, 사각파 또는 램프파 모양 또는 500,000 개 이상의 점을 사용해 고유의 파형을 정의해 DUT로 출력할 수 있습니다.

\*CAL? 명령은 자동으로 교정되기 위해 D/A 컨버터를 내장 디지털 멀티미터에 연결합니다. 모듈로의 연결은 표준 50핀 Dsub 케이블 또는 탈착형 터미널 블록을 통해 구성될 수 있습니다.

### 일반 사양

최대 업데이트	
속도:	200 kHz point-to-point
단조:	16 비트까지
분리:	> 80 VDC / AC 피크 (채널-채널 또는 채널-채널)
동기화:	소프트웨어 명령 또는 외부 트리거
내부/외부	
CLK 정확도:	100 ppm
AC 정확성:	지정되지 않음

### DC 전압

진폭:	$\pm 16V$ 최대 10 mA
분해능:	16 비트 = 500 $\mu V$
진폭 정확도 (DC):	$\pm (0.05\% + 3.0 mV)$ (90일, Tcal $\pm 5^\circ C$ 또는 *Cal:MOD $\pm 5^\circ C$ )
리플 및 노이즈:	< 2 mVrms, 10 $\Omega$ 부하에 20 Hz ~ 250 KHz
설정 시간:	40 $\mu S$ (-전체 스케일 ~ +전체 스케일 단계, 단일 채널 ~ 평가된 정확도)
감지된 출력 임피던스:	< 1 $\Omega$ (부하 있음)

### DC 전류

범위:	$\pm 20 mA$
분해능:	16 비트 = 630 nA
정확도:	$\pm (\%값 + 앰프)$ (Tcal 또는 *Cal?의 $\pm 5^\circ C$ 이내의 온도) 90일: $\pm (0.09\% + 5.0 \mu A)$
리플 및 노이즈:	< 2 $\mu Arms$ , 250 $\Omega$ 으로 20 Hz ~ 250 kHz
규격 전압:	$\pm 12 V$
최대 개방형 회로 전압:	< $\pm 22 V$

### 위상 잠금 I/O 트리거 특성

<b>트리거 입력</b>	
입력 레벨:	TTL 호환 (3.3 V 로직, 5 V tolerant)
슬로프:	상승 또는 하강 선택 가능
펄스 폭:	> 100 nS
입력 임피던스:	> 10 k $\Omega$ , 결합된 DC

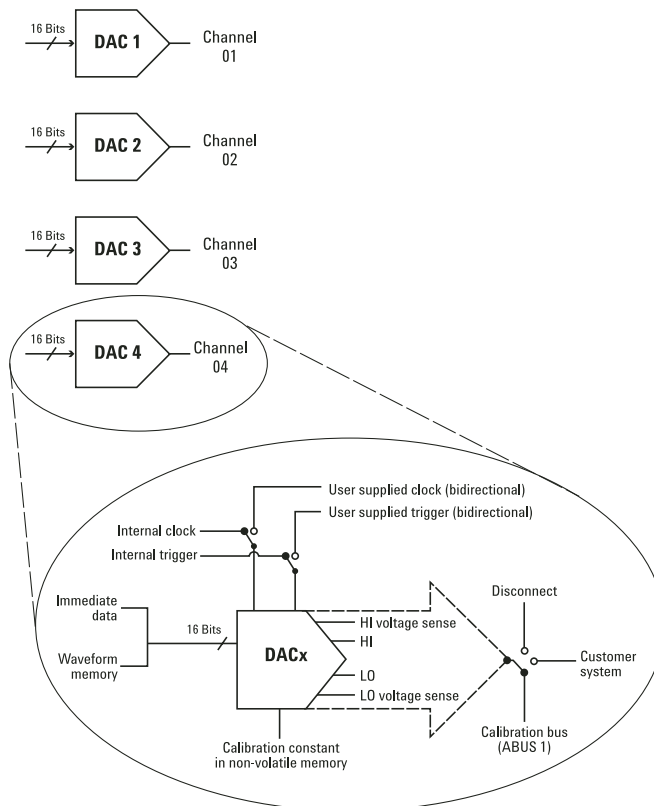
### 트리거 출력

레벨:	TTL 호환 (3.3 V 로직)
출력 임피던스:	50 $\Omega$ 일반
<b>클럭 입력</b>	
입력 레벨:	TTL 호환 (3.3 V 로직, 5 V tolerant)
입력 임피던스:	> 10 k $\Omega$ , DC
최대 속도:	10 MHz

### 클럭 출력

레벨:	1 k $\Omega$ 으로 TTL 호환 (3.3 V 로직)
출력 임피던스:	50 $\Omega$ 일반
최대 속도:	10 MHz
정확도:	$\pm 100 ppm$

[그림 11] 34951A 4채널 절연 D/A 컨버터



### 32 비트 DIO, 2 채널 D/A 및 토달라이저를 갖춘 34952A 다기능 모듈

다기능 모듈은 시스템 제어를 위해 필요한 유연성을 제공합니다. 34952A는 단일 접지-레퍼런스 모듈에 네 개의 8비트 디지털 I/O 채널, 100 kHz 게이트된 토달라이저 및 두 개의  $\pm 12$  V 아날로그 출력을 갖췄습니다. 디지털 입력 및 토달라이저 입력은 스캔 목록에 포함될 수 있습니다. 디지털 입력 및 토달라이저 입력에 대한 경고 제한은 계속적으로 스캔 사이의 경고 상태를 포착하고 로그하며 측정합니다. 표준 50핀 Dsub 케이블 또는 탈착형 터미널 블록을 통해 연결할 수 있습니다.

#### 디지털 입력/출력 특성

네 개의 8비트 채널, 8비트 광폭, 입력 또는 출력, 비 절연	
Vin(L)	< 0.8 V (TTL)
Vin(H)	> 2.0 V (TTL)
Vout(L)	< 0.8 V @ Iout = -400 mA
Vout(H)	> 2.4 V @ Iout = 1 mA
Vout(H) 최대	< 42 V (외부 개방형 드레인 풀-업 있음)
경고	마스크 가능 패턴 매치 또는 상태 변경
속도	4 ms(최대) 경고 샘플링
대기 시간	5 ms(일반적) ~ 34980A 경고 출력
읽기/쓰기 시간	95 / s

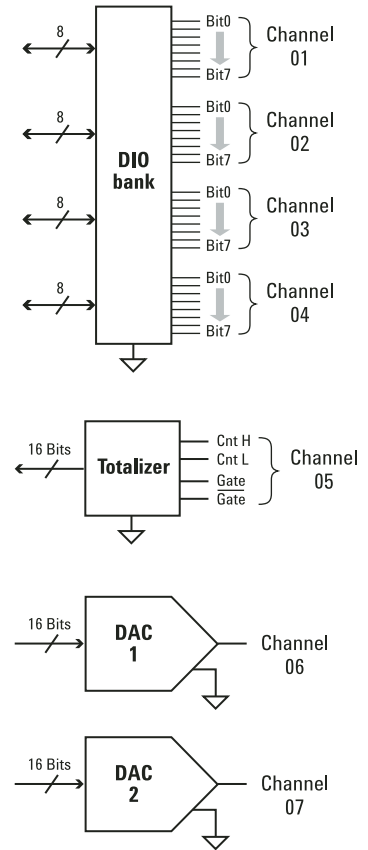
#### 토달라이저 입력 특성

최대 카운트	$2^8 - 1$
토달라이저 입력	100 kHz(최대) 상승 또는 하강 에지, 프로그래밍 가능
신호 레벨	1 Vp-p(최소) 42 Vpk(최대)
임계값	0 V 또는 TTL
게이트 입력	TTL-Hi, TTL-Lo, 또는 없음
카운트 초기화	수동 또는 판독+초기화
읽기 속도	85 rds/s

#### 아날로그 출력 특성

DAC 1, 2	$\pm 12$ V, 비절연
분해능	1 mV
IOUT	10 mA 최대
설정 시간	1 ms ~ 출력의 0.01 %
정확도	$\pm$ (출력의 % + mV)
1년	$\pm 5^\circ\text{C}$ 0.25 % + 20 mV
온도 계수	$\pm$ (0.015 % + 1 mV)/ $^\circ\text{C}$

[그림 12] 34952A 다기능 모듈



[그림 13] 34959A 브레드보드 모듈

### 34959A 브레드보드 모듈

이 모듈은 사용자 고유의 34980A 내부 설계를 만들기 위해 사용됩니다. +12V 및 +5V 공급기, 32 릴레이 드라이브 라인 및 두 개의 8비트 GPIO 포트 모두에 대한 액세스를 통해 고유의 회로를 제어할 수 있습니다. 사용자 고유의 설계는 아날로그 버스 와 분리되거나 백플레인 스위치를 로딩함으로써 연결할 수 있습니다. 간단히 고유의 PC 보드 또는 다른 부품을 제공된 공간에 장착한 후 제공된 두 개의 리본 커넥터를 통해 연결합니다. 모듈은 두 개의 50핀 또는 78핀 Dsub 커넥터 오프닝과 함께 제공됩니다. 고유 연결의 경우, 쉬운 변경을 위해 탈착식 플랫 덮개를 사용하십시오. SCPI 안에서 표준 읽기 및 쓰기 명령을 사용해 고유의 회로를 프로그램할 수 있습니다.

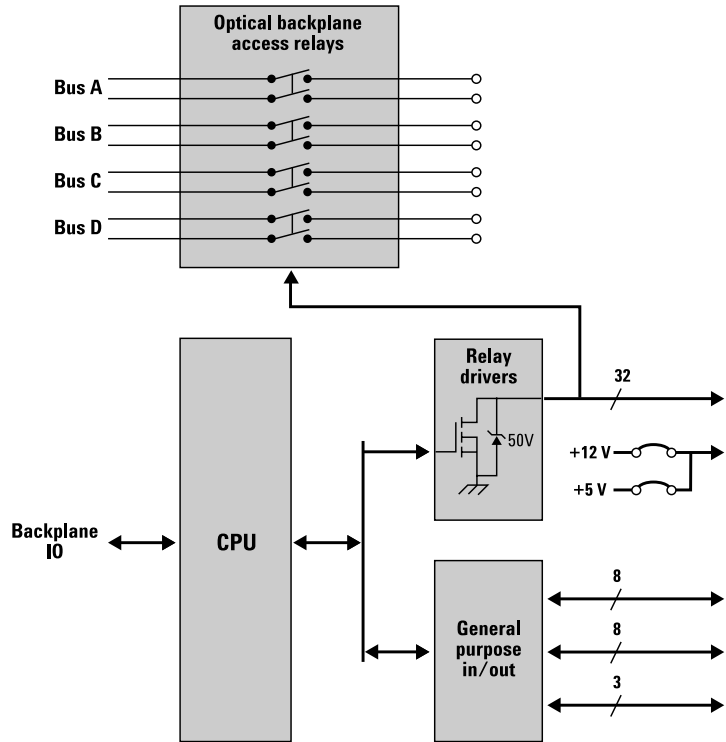
#### 일반 사양

최대 모듈 전력 발산	6 W
사용 가능한 전력	
12V 규제 로드 없음 ~ 전체 로드	10 %
5V 규제 로드 없음 ~ 전체 로드	5 %
12V로부터의 최대 전원	6 W
5V로부터의 최대 전원	1 W
릴레이 드라이브	28, 최대 100 mA의 싱크
GPIO 포트	
채널 1, 2	입력 또는 출력으로서의 8 구성 바이트
채널 3:	3개의 출력 비트

사용 가능한 보드 크기:

PC 보드 없는 경우 5.4x7.5x0.9 (인치)

PC 보드 있는 경우 5.4x7.5x0.7 (인치)



### 34980A 시스템 사양 및 특성

(전체 사양은 34980A 사용 설명서를 참조하십시오)

#### 디지털 멀티미터 정확도 ± (판독의 백분율 + 범위의 백분율)

측정 오류, 스위칭 오류 및 트랜스듀서 변환 오류를 포함함

기능	범위 <sup>[4]</sup>	주파수 등	스위칭 오류를 포함하는 측정 <sup>[1]</sup>			
			24시간 <sup>[2,3]</sup> Tcal ± 1°C	90일 Tcal ± 5°C	1년 Tcal ± 1°C	온도 계수 Tcal ± 5°C
DC 전압						
(34921A / 22A / 31A / 32A) <sup>[10]</sup>	100.0000 mV		0.0030 + 0.0035	0.0040 + 0.0040	0.0050 + 0.0040	0.0005 + 0.0005
	1.000000 V		0.0020 + 0.0006	0.0030 + 0.0007	0.0040 + 0.0007	0.0005 + 0.0001
	<b>10.00000 V</b>		<b>0.0015 + 0.0004</b>	<b>0.0020 + 0.0005</b>	<b>0.0035 + 0.0005</b>	<b>0.0005 + 0.0001</b>
	100.0000 V		0.0020 + 0.0006	0.0035 + 0.0006	0.0045 + 0.0006	0.0005 + 0.0001
	300.0000 V		0.0020 + 0.0020	0.0035 + 0.0030	0.0045 + 0.0030	0.0005 + 0.0003
실제 RMS AC 전압 <sup>[5]</sup>	100.0000m V	3 Hz - 5 Hz	1.00 + 0.03	1.00 + 0.04	1.00 + 0.04	0.100 + 0.004
	100.0000 V	5 Hz - 10 Hz	0.35 + 0.03	0.35 + 0.04	0.35 + 0.04	0.035 + 0.004
		<b>10 Hz - 20 kHz</b>	<b>0.04 + 0.03</b>	<b>0.05 + 0.04</b>	<b>0.06 + 0.04</b>	<b>0.005 + 0.004</b>
		20 kHz - 50 kHz	0.10 + 0.05	0.11 + 0.05	0.12 + 0.05	0.011 + 0.005
		50 kHz - 100 kHz	0.55 + 0.08	0.60 + 0.08	0.60 + 0.08	0.060 + 0.008
		100 kHz - 300 kHz <sup>[6]</sup>	4.00 + 0.50	4.00 + 0.50	4.00 + 0.50	0.20 + 0.02
	300.0000 V	3 Hz - 5 Hz	1.00 + 0.05	1.00 + 0.08	1.00 + 0.08	0.100 + 0.008
		5 Hz - 10 Hz	0.35 + 0.05	0.35 + 0.08	0.35 + 0.08	0.035 + 0.008
		10 Hz - 20 kHz	0.04 + 0.05	0.05 + 0.08	0.06 + 0.08	0.005 + 0.008
		20 kHz - 50 kHz	0.10 + 0.10	0.11 + 0.12	0.12 + 0.12	0.011 + 0.012
		50 kHz - 100 kHz	0.55 + 0.20	0.60 + 0.20	0.60 + 0.20	0.060 + 0.020
		100 kHz - 300 kHz <sup>[6]</sup>	4.00 + 1.25	4.00 + 1.25	4.00 + 1.25	0.20 + 0.05
저항 <sup>[7]</sup>	100.0000 Ω	1 mA	0.0030+0.0035	0.008 + 0.004	0.010 + 0.004	0.0006 + 0.0005
	1.000000 kΩ	1 mA	0.0020+0.0006	0.008 + 0.001	0.010 + 0.001	0.0006 + 0.0001
	10.00000 kΩ	100 uA	<b>0.0020+0.0005</b>	<b>0.008 + 0.001</b>	<b>0.010 + 0.001</b>	<b>0.0006 + 0.0001</b>
	100.0000 kΩ	10 uA	0.0020+0.0005	0.008 + 0.001	0.010 + 0.001	0.0006 + 0.0001
	1.000000 MΩ	5.0 uA	0.002+0.001	0.008 + 0.001	0.010 + 0.001	0.0010 + 0.0002
	10.00000 MΩ	500 nA	0.015+0.001	0.020 + 0.001	0.040 + 0.001	0.0030 + 0.0004
	100.0000 MΩ	500 nA / 10 MΩ	0.300+0.010	0.800 + 0.010	0.800 + 0.010	0.1500 + 0.0002
주파수 및 주기 <sup>[8]</sup>	100 mV ~ 300 V	3 Hz - 5 Hz	0.10	0.10	0.10	0.005
		5 Hz - 10 Hz	0.05	0.05	0.05	0.005
		10 Hz - 40 Hz	0.03	0.03	0.03	0.001
		40 Hz - 300 kHz	<b>0.006</b>	<b>0.01</b>	<b>0.01</b>	<b>0.001</b>
DC 전류 (34921만 해당)	10.00000 mA	< 0.1 V burden	0.005 + 0.010	0.030 + 0.020	0.050 + 0.020	0.002 + 0.0020
	<b>100.0000 mA</b>	<b>&lt; 0.6 V</b>	<b>0.010 + 0.004</b>	<b>0.030 + 0.005</b>	<b>0.050 + 0.005</b>	<b>0.002 + 0.0005</b>
	1.000000 A	< 2 V	0.050 + 0.006	0.080 + 0.010	0.100 + 0.010	0.005 + 0.0010
실제 RMS AC 전류 (34921A만 해당)	10.00000 mA	3 Hz - 5 Hz	1.00 + 0.04	1.00 + 0.04	1.00 + 0.04	0.100 + 0.006
	및 <sup>[9]</sup>	5 Hz - 10 Hz	0.30 + 0.04	0.30 + 0.04	0.30 + 0.04	0.035 + 0.006
	1.0 A	<b>10 Hz - 5 kHz</b>	<b>0.10 + 0.04</b>	<b>0.10 + 0.04</b>	<b>0.10 + 0.04</b>	<b>0.015 + 0.006</b>
	100.0000mA <sup>[9]</sup>	3 Hz - 5 Hz	1.00 + 0.5	1.00 + 0.5	1.00+0.5	0.100 + 0.006
		5 Hz - 10 Hz	0.30 + 0.5	0.30 + 0.5	0.30+0.5	0.035 + 0.006
		10 Hz - 5 kHz	0.10 + 0.5	0.10 + 0.5	0.10+0.5	0.015 + 0.006

[1] 저속 AC 필터, 사인파 입력, 6½ 디지털이 있는 1시간 예열 및 고정 구성. 교정시 ±5°C 이내의 온도 (18~28°C 사이의 Tcal)

[2] 90분 예열, 고정 구성 및 6½ 디지털. 교정시 ±1°C 이내의 온도(18~28°C 사이의 Tcal)

[3] 고정 표준과 관계됨

[4] 300VDC, AC 범위, 1 ADC 범위 및 AC 전류 범위를 제외한 모든 범위 상의 범위에 20%

[5] 단일파의 경우 입력은 범위의 5% 이하임. 1%~5% 범위 및 50 kHz 이하의 입력은 범위의 0.1%의 추가적 오류가 더해짐

[6] 일반적으로 1 x 108 volt-hertz로 제한되며 1 MHz에서 30%의 오류 발생

[7] 오프셋을 제거하기 위해 스케일링을 사용하는 4-선식 옴 또는 2-선식 옴의 경우임. 스케일링이 없는 2-선식 옴 기능에 4옴 추가적 오류를 더함

[8] 입력 > 100 mV. 10 mV의 경우 판독 오류에 10을 곱한 값과 입력을 곱함

[9] 입력만을 위해 지정됨 > 10 mA

**온도 측정 정확도 ± (판독 백분율 + 범위 백분율)**

온도	유형	1년 정확도 <sup>[1]</sup>	24시간	확장 범위 <sup>[1]</sup>	1년 정확도	온도 계수
전쌍 (34921A만 해당)	B	1100°C ~ 1820°C	1.2°C	400°C ~ 1100°C	1.8°C	0.03°C
터미널 블록상의 냉접점 정확도 포함)	E	-150°C ~ 1000°C	1.0°C	-200°C ~ -150°C	1.5°C	0.03°C
	J	<b>-150°C ~ 1200°C</b>	<b>1.0°C</b>	<b>-210°C ~ -150°C</b>	<b>1.2°C</b>	<b>0.03°C</b>
	K	-100°C ~ 1200°C	1.0°C	-200°C ~ -100°C	1.5°C	0.03°C
	N	-100°C ~ 1300°C	1.0°C	-200°C ~ -100°C	1.5°C	0.03°C
	R	300°C ~ 1760°C	1.2°C	-50°C ~ 300°C	1.8°C	0.03°C
	S	400°C ~ 1760°C	1.2°C	-50°C ~ 400°C	1.8°C	0.03°C
	T	-100°C ~ 400°C	1.0°C	-200°C ~ -100°C	1.5°C	0.03°C
RTD	49 Ω ~ 2.1 KΩ의 R <sub>0</sub>	-200°C ~ 600°C	0.06°C			0.003°C
써미스터	2.2 k, 5 k, 10 k	-80°C ~ 150°C	0.08°C			0.002°C

[1] 총 측정 정확도의 경우 온도 프로브 오류가 포함됨

**일반적인 시스템 속도**

측정은 Windows XP Pro에서 VB 6을 실행하는 3.2 GHz의 PC에서 수행되었습니다.

**단일채널 판독 시간(msec)**

Single 채널 <sup>[1][2]</sup>	I/O를 통한 직접 측정 (스위치, 측정 시간 및 I/O 시간 포함)			메모리 (GPIB)를 통한 직접 측정
	GPIB msec	USB 2.0 msec	LAN (VXI 11 사용) msec	메모리 안의 측정 msec
단일 채널, DCV	2.83	3.14	4.57	1.9
단일 채널, ACV	5.00	5.35	5.75	4
단일 채널, 옴	2.91	3.14	4.65	1.9
스케일 변경 중의 단일 채널 (예 MEAS DCV 10 / MEAS DCV 1)	9.52	10.64	11.76	8.4
기능 변경 중의 단일 채널 (예. MEAS ACV / MEAS DCV)	128	120	120	120

**명령 실행 시간<sup>[3]</sup>**

34925A	Open or Close	0.7	0.9	1.6
	Read?	2.9	3.3	4.7
	Close /Read /Open	4.8	5.3	6.5
	Init / WAI	1.9	2.1	3
	Close /Init /Open	3.7	4.1	4.7
34923A	Open or Close	0.9	1.2	1.8
	Read?	2.9	3.3	4.7
	Close /Read /Open	5.3	5.8	6.5
	Init / WAI	1.9	2.1	3
	Close /Init /Open	4.2	4.7	5.2
34921A	Open or Close	4.7	5	5.3
	Read?	2.9	3.3	4.7
	Close /Read /Open	14	15	15
	Init / WAI	1.9	2.1	3
	Close /Init /Open	12.4	14	14

[1] 판독은 최소의 NPLC, 지연 0, 디스플레이 Off, 자동 영점조정 기능 Off의 조건에서 수행되었습니다.

[2] 모든 시간에는 "READ?"와 검색된 데이터의 발행이 포함됩니다.

[3] CLOSE or OPEN 버스 전송 시간은 이전 명령과 겹치는 것이 허가됩니다. 명령 구문 분석 시간은 I/O 대기 시간이 추가 될 때까지 현재의 작업과 겹치게 됩니다.

단일 채널 측정 속도-DMM 판독 속도 <sup>[1][2]</sup>

기능	분해능	Rds/s
DCV	4 - 1/2디지트(0.02 plc)	3000
	5 - 1/2디지트(1 plc)	59
	6 - 1/2디지트(10 plc)	6
2와이어 저항	4 - 1/2디지트(0.02 plc)	2000
	5 - 1/2디지트(1 plc)	58
	6 - 1/2디지트(10 plc)	6
열전쌍	(0.02 plc)	2000
	0.1°C(1 plc)	59
RTD/서미스터	1°C (0.02 plc)	1900
	0.1°C (1 plc)	58
	0.01°C (10 plc)	6
ACV	6 - 1/2고속(200 Hz)	350
	6 - 1/2보통(20 Hz)	350
	6 - 1/2느림(3 Hz)	300
주파수, 주기	4 - 1/2디지트(10 ms)	70
	5 - 1/2디지트(100 ms)	9
	6 - 1/2디지트(1 s 게이트)	1

[1] 60 Hz, 자동 영점조정 기능 OFF시의 판독 속도,

[2] 고정 기능 및 범위, 메모리 판독, 스케일링 및 알람 Off, 자동 영점조정 기능 Off시의 경우

측정 속도를 버스 또는 메모리로 스캔

스캔 채널 <sup>[1]</sup>	I/O로 직접 측정 (스위처, 측정 시간 및 I/O 시간 포함)			메모리로 측정
	GPIO ch /sec	USB 2.0 ch /sec	LAN (VXI 11 사용) ch /sec	메모리 ch /sec
34925A DCV 또는 옴 스캔	920	860	980	1000
34923A /24A	588	572	605	625
34921A /22A	109	109	109	109
34925A ACV <sup>[2]</sup> 스캔	318	315	323	318
34923A /24A	260	260	260	260
34921A /22A	88	88	88	88
온도를 스캔하는 34921A	109	109	109	109
34950A의 디지털 스캔	660	592	815	1038

[1] 4 1/2 디지트, 자연 0, 디스플레이 Off, 자동 영점조정 기능 Off 조건의 속도.

스캔은 같은 모듈의 बैं크 안에서 실시. बैं크 또는 모듈 간격에 대한 10ms 추가.

[2] ACV에서의 필터 설정 시간 추가.

메모리에서 LAN, USB 또는 GPIO로 내보내진 데이터

(1000 채널 블록을 통한 데이터 전송 속도)

	GPIO rds /sec	USB 2.0 rds /sec	LAN(VXI 11 사용) <sup>[1]</sup> rds /sec
판독	2560	2400	3542
타임스탬프를 통한 판독	1304	1230	1826
모든 형식 옵션이 ON인 판독	980	926	1361

[1] LAN 소켓을 사용하면 LAN 큰 블록 처리능력 속도가 약 30% 향상됩니다.

## 내부 디지털 멀티미터(옵션)을 갖춘 경우의 측정 특성

### DC 전압

측정 방법	멀티슬로프 III A-D 컨버터의 계속적 통합 A-D
선형성	0.0002%의 판독 + 10 V 범위상 0.0001%의 범위
입력 저항	
100 mV, 1 V, 10 V 범위	10M Ω 또는 10,000 MΩ 이상 중 선택가능
100V, 300V 범위	10M Ω ± 1%
입력 바이어스 전류	25°C에서 50 pA 이하
입력 보호	300 V 모든 범위

### 실제 RMS AC 전압

측정 방법	AC 결합성 실제 RMS가 모든 범위의 최대 300 VDC 바이어스로 입력의 AC 부품을 측정함
정형비	전체 스케일에서 최대 5:1
추가 정형비 오류 (비 사인파)	정형비 1-2 0.05%의 판독 정형비 2-3 0.15%의 판독 정형비 3-4 0.30%의 판독 정형비 4-5 0.40%의 판독
입력 임피던스	150 pF의 병렬에서 1 MΩ ± 2%
입력 보호	모든 범위에서 300 Vrms

### 저항

측정 방법	4-선식 또는 2-선식 옴 중 선택 가능
전류 소스	LO 입력에 참조됨
오프셋 보상	100 Ω, 1 kΩ, 10 kΩ 범위에서 선택 가능
최대 reed 저항	100 Ω 및 1 kΩ 범위를 위한 reed 당 10%의 범위. 다른 모든 범위에 1 KΩ
입력 보호	모든 범위 상에서 300 V

### 주파수 및 주기

측정 방법	상호 계산 기술
전압 범위	AC 전압 기능과 같음
게이트 시간	1 s, 100 ms, 또는 10 ms
측정 타임아웃	3 Hz, 20 Hz, 200 Hz LF 제한 중 선택 가능

### DC 전류

분류 저항	10 mA, 100 mA에 대해 5 Ω, 1 A에 대해 0.1Ω
입력 보호	34921A 모듈의 1A 250 V 퓨즈

### True RMS AC 전류

측정 방법	퓨즈와 분로에 직접 커플링. AC 커플링 True RMS 측정(ac 구성요소만 측정)
분류 저항	10 mA에 대해 5 Ω, 100 mA, 1A에 대해 0.1Ω
입력 보호	34921A 모듈의 1A 250 V 퓨즈

### 열전쌍

전환	ITS-90 소프트웨어 보상
레퍼런스 접속 유형	내부, 고정 또는 외부
개방형 열전쌍 검사	채널 당 선택가능. 개방 > 5 kΩ
써미스터	44004, 44007, 44006 시리즈
RTD	a = 0.00385 (DIN) 및 a = 0.00392

### 측정 노이즈 거부 60 (50) Hz<sup>[1]</sup>

DC CMRR	140 dB
AC CMRR	70 dB

### 통합 시간

통합 시간	정상 모드 거부 <sup>[2]</sup>
200 plc / 3.33 s (4 s)	105 dB <sup>[3]</sup>
100 plc / 1.67 s (2 s)	100 dB <sup>[3]</sup>
20 plc / 333 ms (400 ms)	95 dB <sup>[3]</sup>
10 plc / 167 ms (200 ms)	90 dB <sup>[3]</sup>
2 plc / 33.3 ms (40 ms)	85 dB
1 plc / 16.7 ms (20 ms)	60 dB
< 1plc	0 dB
DC CMRR	140dB
AC CMRR	70dB

[1] LO 리드에서의 1 KΩ 불균형의 경우

[2] 전원 라인 주파수 ± 0.08%의 경우

[3] 75 dB를 사용하는 전원 라인 주파수 ± 1% 또는 60 dB를 사용하는 ± 2.5%의 경우

[4] 60 Hz 및 (50 Hz) 작동을 위한 판독 속도

[5] 고정된 기능 및 범위의 경우 판독에서 메모리로, 스케일링 및 경고 off, 오토제로 off

[6] 기본 설정 지연을 거부한 최대 제한

[7] 속도는 4½ 디지털, 지연 0, 디스플레이 off, 오토제로 off

[8] 절연 전압(채널-채널, 채널-접지) 300 VDC, AC rms

[9] 6½ 디지털=22 비트, 5½ 디지털=18 비트, 4½ digit=15 비트

[10] 관련 시간 형식을 가정(스캔 시작 이후의 시간)



## 시스템 사양

### 스캐닝 입력

아날로그:	34921A, 34922A, 34923A, 34924A, 및 34925A 멀티플렉서 채널
디지털:	34950A/52A 디지털 입력 및 토탈라이즈

### 스캔 트리거링

소스	간격, 외부, 버튼 누름, 소프트웨어, 또는 모니터 채널 경고상
스캔 카운트	1 ~ 50,000 또는 연속적
스캔 간격	0 ~ 99시간; 1ms 단위
채널 지연	채널당 0 ~ 60초; 1ms 단위
외부 트리거 지연	2 ms 이하. 모니터 선택한 경우 < 200 ms
외부 트리거 지터	2 ms 이하

### 경보

아날로그 입력	Hi, Lo, 또는 Hi + Lo 평가된 각 스캔
디지털 입력	34950 A / 52 A 디지털 입력 마스크 가능 패턴 매치 또는 상태 변경 34950 A / 52 A 주파수 및 토탈라이즈: Hi 제한만
모니터 채널	각 판독은 경고 평가됨
경보 출력	4 TTL 호환 선택 가능한 TTL 로직 Hi 또는 실패시 Lo
대기 시간	5 ms(일반)

### 메모리

유형	휘발성
판독	타임 스템프 있는 500,000, 스캔 중 판독 가능
상태	사용자 라벨 있는 5개의 계측기 상태
경보 대기열	채널 번호, 판독 및 타임 스템프가 있는 최대 20개의 이벤트

### 시스템 특징

채널당 연산	각각의 Mx + B 스케일링 및 실시간 계산
최소/최대/평균	
전원 고장 복구	스위치 상태 저장
릴레이 유지보수	각 릴레이 클로저 카운트 및 사용자 재설정 가능 모듈에 저장
실시간 클럭	배터리 장착, 일반 수명 20년

## 일반 사양

전원 공급	범용 100 V ~ 240 V ± 10 %
전원 라인 주파수	50 - 60 Hz ± 10 % 자동 감지
전력 소비	150 VA
작동 환경	0°C ~ 55°C에서 완전한 정확도 40°C에서 80% R.H.의 정확도 IEC 60664-1 오염 등급 1
스토리지 환경	-40°C ~ 70°C <sup>[1]</sup>
메인프레임 크기	133 H x 426 W x 34 D mm (5.25"x16.8"x1.4") 전체 랙 길이, 3단 랙 높이
메인프레임 무게:	8.8 kg(19.6 lbs)
모듈 크기	280 x 170 x 27 mm (11"x6.7"x1")
안전	CSA, UL / ICE / EN 61010-1
EMC	IEC / EN 61326-1, CISPR 11
보증	1년

## 소프트웨어

포함된 애질런트 연결 소프트웨어	
Agilent I/O Libraries Suite 14.0(E2094N)	
최소 시스템 요구사항(I/O 라이브러리 및 드라이버)	
PC 하드웨어	Intel Pentium 100 MHz, 64 Mbyte RAM, 210 Mbyte 디스크 공간 디스플레이 800 x 600, 256 컬러, CD-Rom
드라이브	
운영 체제 <sup>[2]</sup>	Windows® 98 SE/NT/2000/XP
컴퓨터 인터페이스	표준 LAN 10 BaseT / 100 BaseTx 표준 USB 2.0 IEEE 488.2 GPIB
프로그래밍 언어를 위한 소프트웨어 드라이버 지원	
소프트웨어 드라이버:	Windows NT/2000/XP 용 IVI-C 및 IVI COM
프로그래밍 툴 및 환경과 호환:	Agilent VEE Pro, Agilent T&M Toolkit (Visual Studio.NET 필요) National Instruments Test Stand. Measurement Studio, LabWindows/CVI, LabVIEW, Switch Executive Microsoft Visual Studio.NET, C/C++, Visual Basic 6

[1] 40°C 이상에서의 스토리지는 배터리 수명을 단축시킴

[2] Window NT용 Load I/O Libraries M이 지원됨

**주문 지침**

메인프레임 - 최대 8개의 플러그인 모듈을 연결

34980A	다기능 스위치 / 측정 메인프레임	옵션 "디지털 멀티미터" 을 함께 주문해야 함	
	설명	모듈 커넥터	옵션 터미널 블록, 케이블, 커넥터 키트
<b>멀티플렉서 모듈</b>			
34921A	낮은 온도 오프셋의 40 채널 전자 멀티플렉서 (임시 레퍼런스를 위해서는 34921T 주문)	2 - 50핀 Dsub, male	스크류 커넥터가 있는 3492xT 터미널 블록
34923A	40 / 80 채널 리드 멀티플렉서		Y1135A -1.5 m 50핀 M / F Dsub 케이블
34925A	40 / 80 채널 광 독립 FET 멀티플렉서		Y1136A -3 m 50핀 M / F Dsub 케이블 Y1139A -50핀 female 솔더 컵 커넥터 키트
34922A	20 채널 전자 멀티플렉서	2 - 78핀 Dsub, Male	솔더 연결이 있는 3492xT 터미널 블록
34924A	70 채널 리드 멀티플렉서		Y1137A -1.5 m 78핀 M / F Dsub 케이블 Y1138A -3 m 78핀 M / F Dsub 케이블 Y1140A -78핀 female 솔더컵 커넥터 키트
<b>매트릭스 모듈</b>			
34931A	이중 4x8 전자 매트릭스	2 - 50핀 Dsub, Male	스크류 커넥터가 있는 3493xT 터미널 블록
34932A	이중 4x16 전자 매트릭스		Y1135A -1.5 m 50핀 M / F Dsub 케이블
34933A	이중 / 4중 4x8 리드 매트릭스		Y1136A -3 m 50핀 M / F Dsub 케이블 Y1139A -50핀 female 솔더 컵 커넥터 키트
<b>범용/작동기(actuator) 모듈</b>			
34937A	32 채널 Form C / Form A 범용 스위치	2 - 50핀 Dsub, Male	스크류 커넥터가 있는 3493xT 터미널 블록
34938A	20 채널 5암프 Form A 스위치		Y1135A -1.5 m 50핀 M / F Dsub 케이블 Y1136A -3 m 50핀 M / F Dsub 케이블 Y1139A -50핀 female 솔더 컵 커넥터 키트
<b>RF 및 마이크로웨이브 모듈</b>			
34941A	4중 1x4 50옴 3 GHz RF 멀티플렉서	10 -SMA	표준 50옴 SMA RF 케이블 어댑터 필요
34942A	4중 1x4 75옴 1.5 GHz RF 멀티플렉서	10 -미니 SMB	미니 75옴 SMB RF 케이블 어댑터 필요
34945A	마이크로웨이브 스위치/감쇄기 드라이버	N/A	34945EXT 및 옵션 Y1150A-Y1155A 배전반 필요
34946A	이중 1x2 SPDT 종결 마이크로웨이브 스위치 옵션 004 : 4 GHz 스위치 설치 옵션 020 : 20 GHz 스위치 설치	SMA	표준 50 옴 SMA 케이블 및 어댑터 필요
34947A	3중 1x2 SPDT 비종결 마이크로웨이브 스위치 옵션 004 : 4 GHz 스위치 설치 옵션 020 : 20 GHz 스위치 설치	SMA	표준 50 옴 SMA 케이블 및 어댑터 필요
<b>시스템 측정 및 제어 모듈</b>			
34950A	메모리 및 카운터가 있는 64 비트 디지털 I/O	2 - 78핀 Dsub, Female	스크류 커넥터가 있는 3495xT 터미널 블록 Y1137A -1.5 m 78핀 M / F Dsub 케이블 Y1138A -3 m 78핀 M / F Dsub 케이블 Y1142A -78핀 male 솔더 컵 커넥터 키트
34951A	파형 메모리를 갖춘 4채널 독립 D / A 컨버터 (교정을 위해서는 디지털 멀티미터 옵션이 필요함)	1 - 50핀 Dsub, Female	스크류 커넥터가 있는 3495xT 터미널 블록 Y1135A -1.5 m 50핀 M / F Dsub 케이블 Y1136A -3 m 50핀 M / F Dsub 케이블 Y1141A -50핀 male 솔더 컵 커넥터 키트
34952A	32비트 DIO, 2채널 D/A 및 토탈라이저가 있는 다기능 모듈		
34959A	브레드보드 모듈	26 및 40핀 내부 리본 케이블 커넥터	50핀 또는 78핀 Dsub가 사용된다는 가정 하에 모든 터미널 블록 사용 가능

**액세서리**

Y1130A	34980A용 랙 장착 키트, 앞 방향 또는 반대 방향으로 장착(앞 방향 장착을 위해서는 E3663AC 레일 키트를, 반대 방향 장착의 경우 E3664AC 레일 키트를 주문하십시오)
Y1131A	34950A 메인프레임 및 모듈용 검사 및 진단 툴 (해당 모듈이 지원하는 옵션을 선택하십시오)
Y1132A	34980A용 모듈 확장기

**터미널 블록** 배선 분리를 위해 사용. 전체 부하의 터미널 블록은 최대 20 AWG 와이어 지원

3492xT	멀티플렉서 터미널 블록
3493xT	매트릭스 및 GP 터미널 블록
3495xT	측정 및 제어 터미널 블록

**케이블** 모듈에 케이블을 직접 연결하기 위해 사용. 일부 모듈은 2개의 케이블이 필요.

Y1135A	1.5 m 50핀 Dsub, 외부 실드가 있는 M/F 이중 꼬임 케이블 -300 V
Y1136A	3 m 50핀 Dsub, 외부 실드가 있는 M/F 이중 꼬임 케이블 -300 V
Y1137A	1.5 m 78핀 Dsub, 외부 실드가 있는 M/F 이중 꼬임 케이블 -300 V
Y1138A	3 m 78핀 Dsub, 외부 실드가 있는 M/F 이중 꼬임 케이블 -300 V

**커넥터 키트** - 맞춤형 케이블을 구축하기 위해 사용

Y1139A	34921/23/25/31/32/33/37/38용 솔더 컵 커넥터 키트 -50핀 Dsub female -125 V
Y1140A	34922, 34924용 솔더 컵 커넥터 키트 -78핀 Dsub female -60 V
Y1141A	34951, 34952용 솔더 컵 커넥터 키트 -50핀 Dsub male -125 V
Y1142A	34950A용 솔더 컵 커넥터 키트 - 78핀 Dsub male - 60 V

**34945A 액세서리** - 외부 스위치의 제어를 위해 필요한 배전반

34945EXT	34945A용 외부 드라이버, 64 코일 당 1개 필요 - 4개의 배전반 연결
Y1150A	8 N181x SPDT 스위치용 34945EXT 배전반
Y1151A	2개의 87104x/106x 멀티포트 또는 87406B 매트릭스 스위치용 34945EXT 배전반
Y1152A	1개의 87204x/206x 또는 87606B 스위치 및 2개의 N181x 스위치용 34945EXT 배전반
Y1153A	2개의 84904/5/6/7/8 또는 8494/5/6단계 감쇄기용 34945EXT 배전반
Y1154A	2개의 87222 전송 스위치 및 6개의 N181x SPDT 스위치용 34945EXT 배전반
Y1155A	16개 스위치 코일의 구동을 위한 일반 스크류 터미널이 있는 34945A 배전반

**열전쌍/서미스터**

34307A	J 유형 열전쌍 팩 10개
34308A	10k 서미스터 팩 5개

추가 정보는 <http://www.agilent.co.kr/find/34980a>를 방문하십시오.

[1] 모듈 사양에는 터미널 블록이 포함되어 있습니다. 케이블이나 커넥터 키트를 사용할 경우 성능이 저하될 수 있습니다.

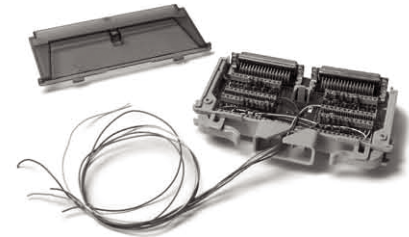
**애질런트 참고 문헌**

발행 제목	발행 유형	발행 번호
Agilent VEE Pro 7.0	데이터 시트	5988-6302EN
Agilent W1140A-TK2	데이터 시트	5989-1441EN
T&M Toolkit 2.0 with Test Automation		
Agilent E2094N IO Libraries Suite 14.0	데이터 시트	5989-1439EN

**랙 키트**



**터미널 블록**



**케이블**



**커넥터 키트**

